



# ВИХРЬ

## ПАСПОРТ

*БЕТОНОМЕШАЛКА*



*Серия БМ*

**БМ-63**  
**БМ-100**  
**БМ-120**  
**БМ-130**  
**БМ-140**  
**БМ-160**  
**БМ-180**  
**БМ-205**  
**БМ-20АЧ**  
**БМ-230**







## **УВАЖАЕМЫЙ ПОКУПАТЕЛЬ!**

Благодарим Вас за выбор продукции торговой марки «ВИХРЬ».

При покупке требуйте проверки полной комплектности и исправности устройства путем его пробного кратковременного запуска, а также наличия инструкции по эксплуатации.

Изделия под торговой маркой «ВИХРЬ» постоянно совершенствуются, поэтому технические характеристики и дизайн могут меняться без предварительного уведомления.

Web site: <http://www.vihr.su>

**Содержание**

1.	ОБЩИЕ СВЕДЕНИЯ .....	6
2.	ПРАВИЛА БЕЗОПАСНОСТИ.....	6
3.	ЗНАКИ БЕЗОПАСНОСТИ.....	10
4.	КОМПЛЕКТЦИЯ .....	11
5.	ОБЩИЙ ВИД .....	12
6.	ТЕХНИЧЕСКИЕ ХАРАКТЕРИСТИКИ .....	13
7.	СБОРКА.....	14
8.	ЭКСПЛУАТАЦИЯ .....	18
9.	ТЕХНИЧЕСКОЕ ОБСЛУЖИВАНИЕ ОБОРУДОВАНИЯ .....	20
10.	ХРАНЕНИЕ И УТИЛИЗАЦИЯ .....	20
11.	ГАРАНТИЙНЫЕ ОБЯЗАТЕЛЬСТВА.....	20
12.	ГАРАНТИЙНЫЙ ТАЛОН .....	23
13.	СЕРВИСНЫЕ ЦЕНТРЫ .....	24

## 1. ОБЩИЕ СВЕДЕНИЯ

Прежде чем приступить к работам по монтажу или эксплуатации оборудования, пожалуйста, внимательно прочтите данную инструкцию. Строго соблюдайте приведенные в инструкции указания!

Сохраните инструкцию в качестве справочника по эксплуатации и для гарантийного ремонта оборудования.

Представленная эксплуатационная документация содержит минимально необходимые сведения для применения изделия.

Предприятие-изготовитель вправе вносить в конструкцию усовершенствования, не изменяющие правила и условия эксплуатации, без отражения их в эксплуатационной документации.

Все замечания и вопросы по поводу информации, приведенной в документации, направлять по указанному адресу электронной почты.

Бетономешалка предназначена для приготовления строительного раствора, бетонных смесей, известкового раствора и штукатурки. Устройство может использоваться для перемешивания различных сухих материалов в с/х и строительных работах.

Бетономешалка не предназначена для профессионального использования!



### **Внимание!**

*Общий объём закладываемой смеси должен составлять 50-70% от геометрического объёма барабана.*

## 2. ПРАВИЛА БЕЗОПАСНОСТИ

### Общие правила безопасности



### **Внимание!**

*Бетономешалки являются оборудованием повышенной опасности. Строго соблюдайте следующие правила техники безопасности. Прочитайте и запомните эти указания до того, как приступите к работе с бетономешалкой.*

Используйте изделие только по его прямому назначению, указанному в руководстве пользователя.

Вовремя проводите необходимое обслуживание бетономешалки. Любое изменение или модификация запрещается, так как это может привести к поломке бетономешалки и/или травмам.

Если Вы не имеете навыков в работе с изделием, настоятельно рекомендуется предварительно проконсультироваться у специалиста или опытного пользователя.

Устройство не предназначено для использования лицами (включая детей) с пониженными физическими, чувственными или умственными способностями или при отсутствии у них опыта или знаний, если они не находятся под контролем или не проинструктированы об использовании прибора лицом, ответственным за их безопасность.

### **Проверка устройства.**

Каждый раз перед использованием устройства необходимо произвести его наружный осмотр на предмет отсутствия повреждений, надежности крепления узлов и деталей, целостности шнура питания.



### **Внимание!**

*Не допускается работа при любых неисправностях устройства!*

Отключите устройство от источника электропитания перед проведением любых регулировок, замены аксессуаров или принадлежностей, или при хранении бетономешалки.

### **Безопасность рабочего места.**

Убедитесь в безопасности рабочего места: оно должно быть чистым и хорошо освещённым. Будьте внимательны: неровная поверхность, а также грязь, масло, мусор и иные предметы, могут привести к падению человека на движущиеся части механизма.

Использование бетономешалки должно происходить на сухой, ровной поверхности, выдерживающей вес загруженной бетономешалки. Не перемещайте аппарат во время работы! Бетономешалка предназначена для изготовления бетона, известкового раствора и штукатурки, а НЕ для перемешивания огнеопасных и взрывчатых веществ! Не работайте на аппарате вблизи испарений краски, растворителей и других огнеопасных веществ.

### **Рабочая форма.**

Не надевайте широкую одежду, галстук или украшения (кольца, наручные часы) во избежание попадания их в движущиеся детали механизма. Рекомендуется использовать перчатки, которые не проводят ток и нескользящую обувь. Используйте защитный головной убор при работе. Надевайте маску или респиратор при работе с пылеобразующими материалами. Всегда носите защитные очки

(обычные очки не считаются защитными и не подходят для работы с бетономешалкой).

**Будьте аккуратны при обращении с сетевым шнуром.** Никогда не перемещайте бетономешалку за шнур, т.к. это может привести к его разрыву и дальнейшим неисправностям системы. Не подвергайте сетевой шнур нагреванию, попаданию в масло, и защитите его от острых предметов.

**Удлинитель.** Удлинитель шнура питания не должен превышать 50 метров в длину. Сечение провода должно составлять 1,5 мм<sup>2</sup> на 220В для нормальной подачи электричества. Не выполнение предписанных технических указаний может привести к перегреву мотора и его повреждению. Избегайте незащищенных источников питания. Удостоверьтесь, что удлинитель шнура питания защищен от влаги, острых предметов и возможности переезда шнура бетономешалкой. Размотайте шнур на всю длину перед началом работы.

**Избегайте ударов электричеством.** Проверьте изоляцию проводки. Не включайте или не выключайте прибор, находясь на влажной, мокрой поверхности. Не работайте под дождем или на влажной местности. Избегайте прикосновений к заземленным деталям: трубам, радиаторам, эл. цепи и охлаждающей системе. Не прикасайтесь к металлическим деталям во время включения или выключения устройства.

**Не допускайте посторонних людей и детей к бетономешалке.**

**Сохраняйте устойчивое положение** во время загрузки или выгрузки. Никогда не вставайте на бетономешалку ногами.

**Избегайте травм.**

Держите руки на безопасном расстоянии от движущихся деталей механизма. Не помещайте инструменты и избегайте попадания любых частей тела в барабан во время выполнения рабочих операций. Во время работы не суйте руки в пространство между рамой и опорой или барабаном и опорой.

**Не превышайте допустимых нагрузок.**

Соблюдайте технику работы с бетономешалкой. Не включайте мотор при перегруженном полном барабане. Поломка электродвигателя вследствие перегрузки барабана является исключением из правил гарантийного обслуживания, к признакам которого относятся: наличие гари, обугливание ротора и статора.



**Внимание!**

- Не используйте бетономешалку не по назначению.
- Не оставляйте бетономешалку без присмотра.  
во время работы механизма.

Бетономешалка имеет двойную изоляцию, что означает, что все внешние металлические части электрически изолированы от токоведущих частей.

**Внимание!**

*Двойная изоляция не заменяет обычных мер предосторожности, необходимых при работе инструментом.*

Эта изоляционная система служит дополнительной защитой от травм, возникающих в результате возможного повреждения электрической изоляции внутри инструмента.

**Внимание!**

*Дождитесь полной остановки движущихся по инерции частей инструмента после его выключения, не пытайтесь остановить их руками!*

Не перегружайте инструмент, безопасная и надежная работа гарантируется только при соблюдении параметров, указанных в его технических характеристиках. Работайте с перерывами, чтобы не допустить перегрева.

Следите, чтобы вентиляционные отверстия (прорези) в корпусе электродвигателя всегда были открытыми и чистыми.

**Отключение.** Не открывайте мотор при включенном механизме. Отключайте бетономешалку при перерывах в работе, транспортировке и чистке.

**Будьте начеку.** Запрещено управлять бетономешалкой под воздействием алкоголя или лекарств, которые могут повлиять на скорость вашей реакции. Не работайте с бетономешалкой, когда Вы устали или не имеете возможности контролировать рабочий процесс. Будьте внимательны весь период работы.

**Относитесь к бетономешалке внимательно.** Каждый раз после работы бетономешалку следует очищать от остатков раствора. В противном случае они засохнут внутри барабана. Включите бетономешалку, залейте в барабан 10-20 литров чистой воды, добавьте немного гравия. Дайте поработать смесителю около минуты. Выключите и слейте грязную воду и гравий. Прочистите лопасти щеткой.

Не лейте воду на кожух мотора и, особенно на вентиляционные отверстия.

Запрещается использовать едкие химические вещества и жидкости для чистки устройства.

### 3. ЗНАКИ БЕЗОПАСНОСТИ

	Не перемещайте бетономешалку во время работы		Во время работы не снимайте крышку мотора
	Не устанавливайте бетономешалку на не ровной поверхности		Во время вращения не суйте части тела и посторонние в барабан
	Во время вращения не суйте части тела и посторонние предметы в привод барабана		Не устанавливайте бетономешалку на не ровной поверхности
	Надевайте перчатки		Надевайте специальную обувь
	Надевайте защитные очки перед работой		Не допускайте посторонних лиц детей и животных к работающему агрегату
	Пользуйтесь инструкцией при сборке и подключении бетономешалки		

Таблица 1. Знаки безопасности

#### 4. КОМПЛЕКТЦИЯ

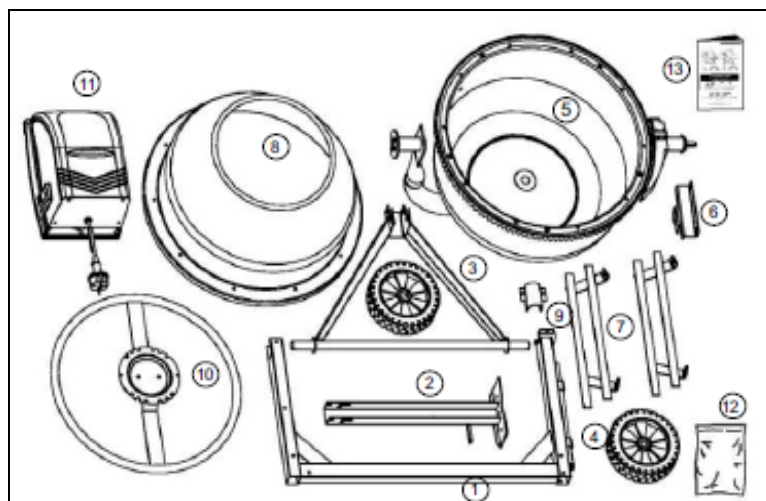


Рис. 1

Для моделей БМ-120, 140, 160, 205, 20АЧ, 230

1. Рама – 1 шт.
2. Опора передняя – 1 шт.
3. Опора задняя – 1 шт.
4. Колеса – 2 шт.
5. Нижняя часть барабана – 1 шт.
6. Кронштейн – 1 шт.
7. Лопасты – 2 шт.
8. Верхняя часть барабана – 1 шт.
9. Верхняя скоба - 1 шт.
10. Штурвал – 1 шт.
11. Привод -1 шт.
12. Комплект крепежа – 1 шт.
13. Руководство по эксплуатации – 1 экз.

## 5. ОБЩИЙ ВИД

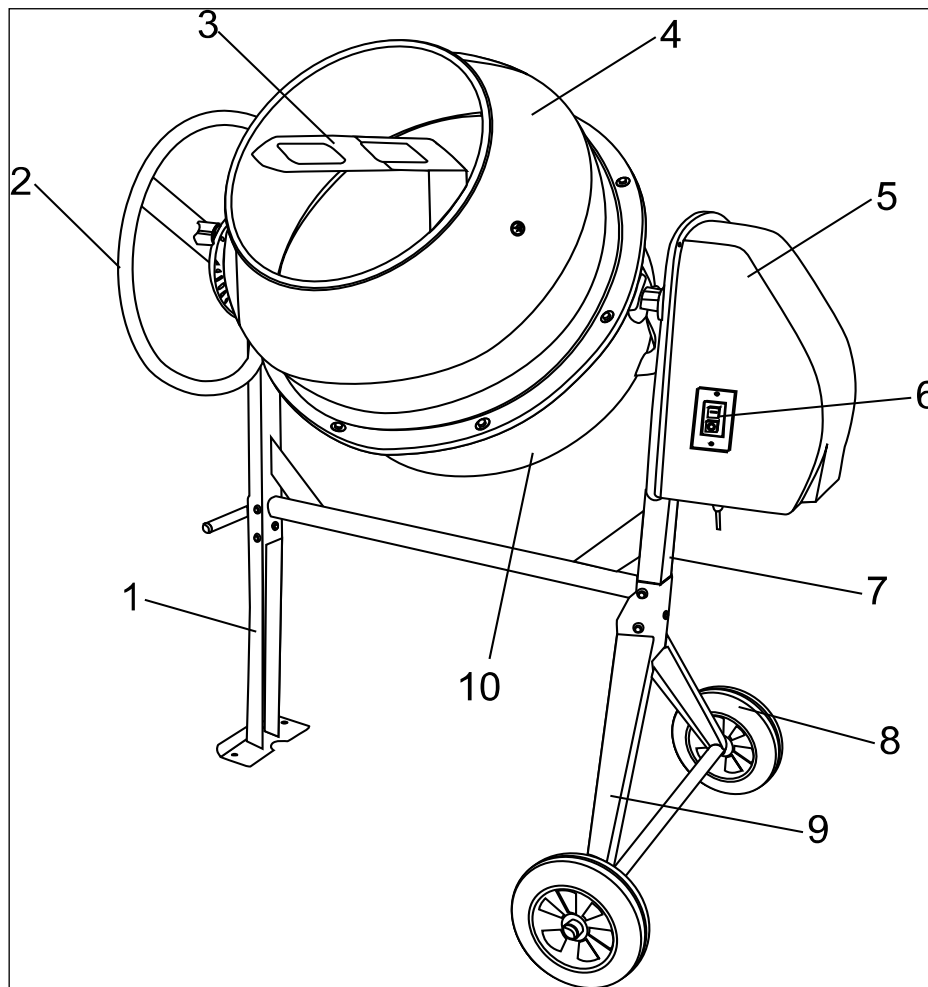


Рис. 2. Общий вид

1. Передний кронштейн
2. Поворотная рукоятка
3. Лопasti для размешивания
4. Верхний полубак
5. Блок двигателя
6. Выключатель
7. Поперечная балка
8. Колесо
9. Поддерживающая опора
10. Нижний полубак

## 6. ТЕХНИЧЕСКИЕ ХАРАКТЕРИСТИКИ

Серия БМ/Модель	БМ-63	БМ-100	БМ-120	БМ-130	БМ-140
Венец	Стальной Перф.	Стальной Перф.	Чугун	Чугун	Чугун
Объем барабана,(л)	63	100	120	130	140
Мощность,(Вт)	220	350	450	550	650
Напряжение,(В)	220-230				
Отверстие барабана,(мм)	240	250	402	402	402
Скорость вращения барабана, (об/мин)	27.5	27.5	32		
Габариты,(см)	58x56x36	58x56x41	62x58x42	62x58x42	62x58x42
Вес нетто/брутто, (кг)	24/26	25/27	28/31	36/38	39/41

Таблица. 2. Технические характеристики БМ

Модель/Серия	БМ-160	БМ-180	БМ-205	БМ-20АЧ	БМ-230
Венец	Чугун	Чугун	Чугун	Чугун	Чугун
Объем барабана,(л)	160	180	205	205	230
Мощность,(Вт)	700	800	900	900	1000
Напряжение,(В)	220-230				
Отверстие барабана,(мм)	407	407	407	407	407
Скорость вращения барабана, (об/мин)	32				
Габариты,(см)	77x69x37	77x69x43	77x69x52	77x69x52	77x69x43
Вес нетто/брутто, (кг)	45/47	47/49	54/55	54/55	55/56

Таблица. 3. Технические характеристики БМ

## 7. СБОРКА



### Внимание!

Буквы в правом углу каждого рисунка соответствуют Буквам на пластиковых пакетах с крепежом, соответствующим при сборке данного узла.

### Сборка стойки.

Установите колеса оси. Закрепите их с помощью шплинтов.

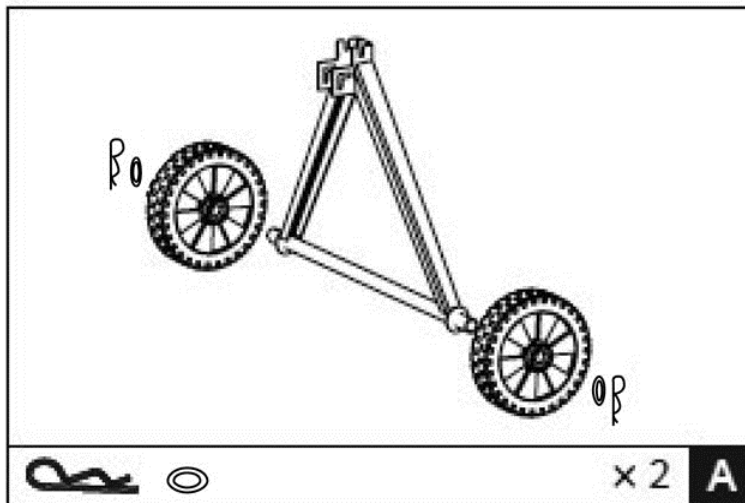


Рис. 3 Установка колес

### Сборка рамы

Положив раму на бок, подсоедините к ней опорную стойку, как это показано на рисунке. Вставьте два болта с шестигранной головкой (M8X70) с одной стороны. Установите пружину на нижний шток. Используя гайку и болт с шестигранной головкой (M6X25), соедините штоки. С помощью шплинта зафиксируйте пружину. Загните каждую из сторон шплинта наружу. Прижмите стороны. Переверните раму аналогичным образом, подсоедините стойку к колесам

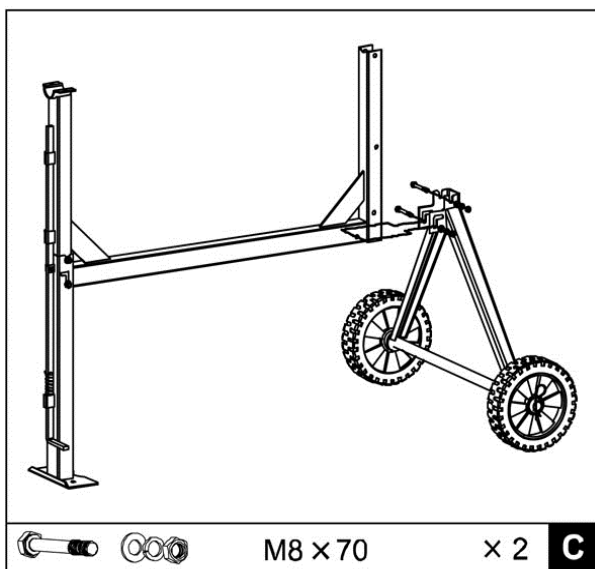


Рис. 4 Установка стойки

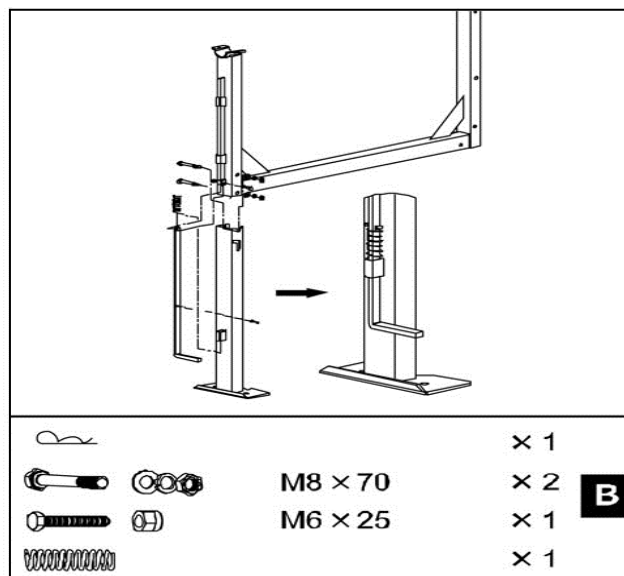


Рис. 5 Сборка рамы

### Сборка нижнего полубака.

1. Установите на вал опорный бак подшипников. Зафиксируйте блок с помощью спирального кольца.

2. С помощью напарника аккуратно установите нижний барабан на боковые опоры стойки таким образом, чтобы вал блока подшипников был установлен в разъемы боковых опор. Вал большого диаметра должен быть размещен со стороны опорной стойки.

3. С каждой из сторон совместите отверстия в боковой опоре с отверстиями, расположенными в блоке подшипников. Вставьте болт с шестигранной головкой M8x70 и соедините его с плоской шайбой, стопорной шайбой и гайкой. С помощью гаечного ключа затяните соединение.

4. Совместив монтажные отверстия, установите верхний кронштейн на вал большого диаметра. Вставьте в отверстия болты (M8X20) плоские и стопорные шайбы, а затем прикрутите гайки. С помощью гаечного ключа затяните соединение. В паз вала со стороны кронштейна установите стопорное полукольцо.

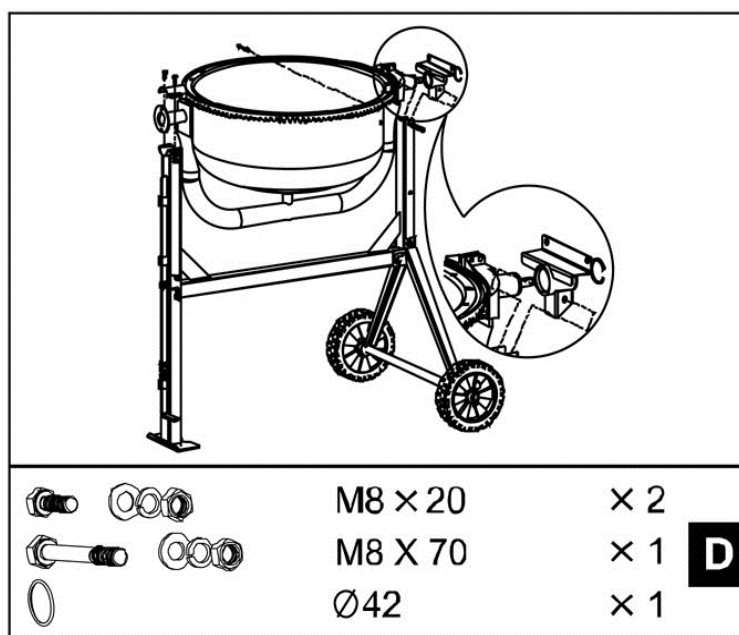


Рис. 6 Установка нижнего полубака

### Лопasti для размешивания

#### Установка смешивающего лезвия.

Установите смешивающие лезвия внутри нижнего барабана, как это показано на рисунке 7. В основании барабана имеются два отверстия, предназначенных для крепления болтов с головкой под крестообразный шлиц (M10X20). Установите кожаную шайбу, плоскую шайбу, стопорную шайбу и гайку с внутренней стороны. Кожаная шайба должна быть установлена непосредственно под лезвием.

**Примечание:**

На поверхности верхнего и нижнего барабана имеются стрелки, используемые для определения корректности установки компонентов оборудования. В том случае, если у Вас возникли проблемы с установкой смешивающих лезвий, Вам следует установить верхний барабан на нижний, и повернуть его до выравнивания стрелок.

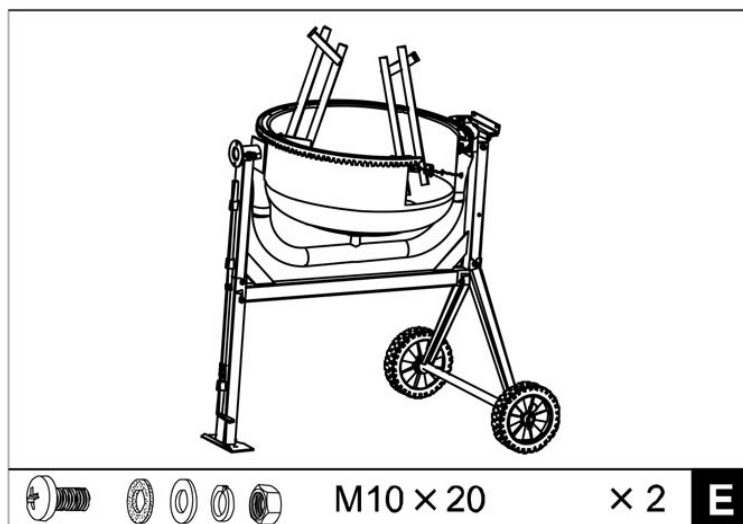


Рис.7 Установка лезвий

**Установка верхнего полубака**

1. Уложите резиновую прокладку на нижний барабан таким образом, чтобы отверстия в прокладке совпадали с отверстиями в нижнем барабане.
2. Установите верхний барабан на нижний барабан. Удостоверьтесь, что стрелки указатели и монтажные отверстия, имеющиеся в обоих барабанах, совпадают между собой.
3. Используя плоские и стопорные шайбы, закрутите болты с шестигранной головкой (M8X16) в имеющиеся отверстия. Удостоверьтесь, что все болты закручены равномерно.
4. Вставьте два винта с головкой под крестообразный шлиц (M10x20) с внешней стороны верхнего барабана.
5. Кожаная шайба должна быть установлена внутри барабана, между барабаном и лезвием. Закрепите смешивающие лезвия, используя плоскую шайбу, пружинную шайбу и гайку.
6. Удостоверьтесь, что смешивающие лезвия надежно зафиксированы.



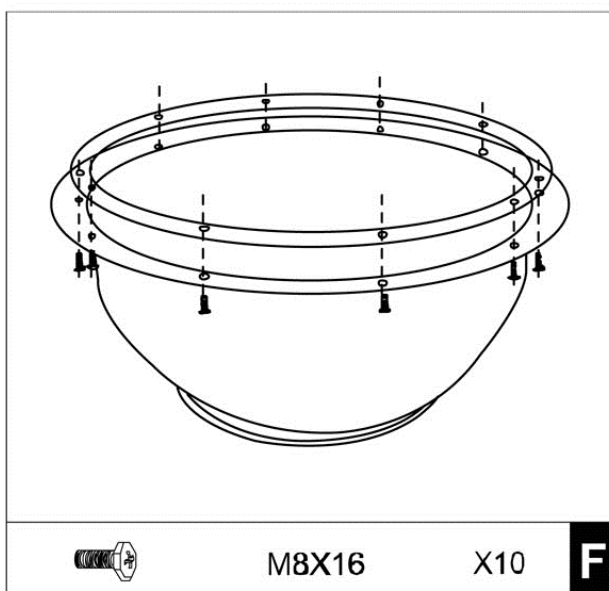


Рис.8 Установка верхнего полубака

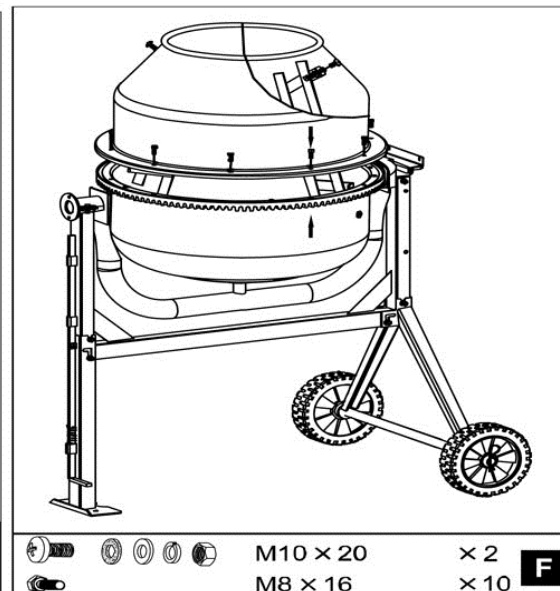


Рис. 9 Установка верхнего полубака

### Установка поворотного колеса.

Установите стопорную пластину на вал большого диаметра со стороны фронтальной опорной стойки. Используя два болта (M8X20), стопорную шайбу и гайку, зафиксируйте пластину.

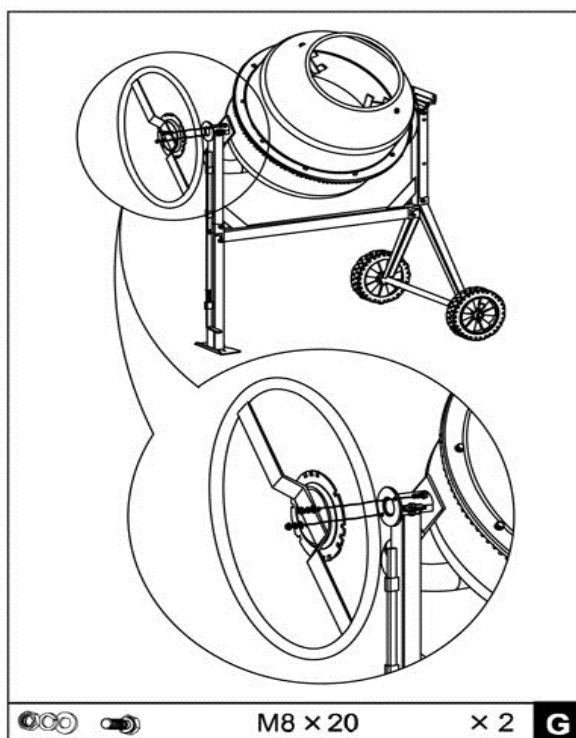


Рис. 10 Поворотное колесо

### Установка моторного блока.

Совместив монтажные отверстия, соедините моторный блок с валом барабана. Вставьте два болта М8\*70 в отверстия корпуса двигателя и закрепите гайками М8 на раме. Закрепите двигатель на валу.

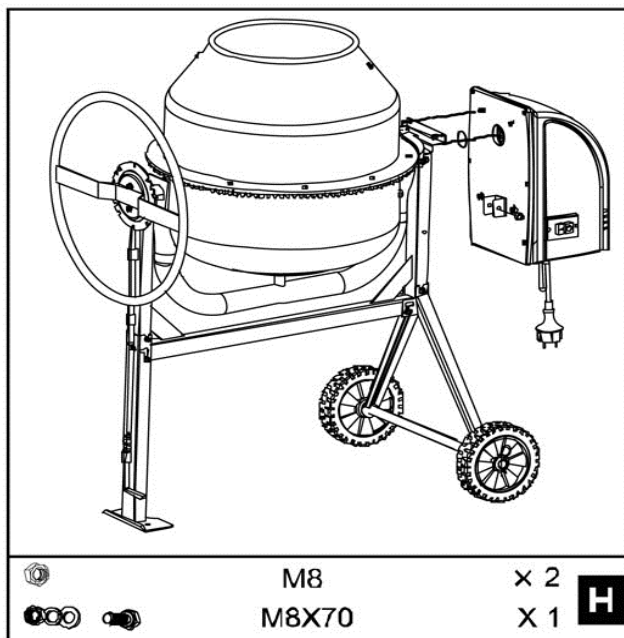


Рис. 11 Установка моторного блока

### Установка моторного блока (для БМ-63).

Выровняйте шпоночные пазы, сдвигая блок двигателя на вал шестерни. Закрепите блок с рамой двумя болтами М8х25 и одним М8Х55 с шайбами как на рисунке 11.

## 8. ЭКСПЛУАТАЦИЯ

### Включение/ выключение бетономешалки.

Нажмите зеленую кнопку выключателя на блоке двигателя для включения бетономешалки. Для выключения – нажмите красную кнопку выключателя.

### Наклон бака

Приводимая в действие пружиной поворотная рукоятка обеспечивает надежную фиксацию барабана в положениях хранения, работы и выгрузки.

Бак фиксируется в этих положениях при помощи зубцов на поворотной рукоятке, которые входят в зацепление с пазами на фиксирующем диске. Чтобы наклонить бак надо оттянуть на себя поворотную рукоятку, чтобы разъединить зацепление. Это позволяет поворачиваться рукоятке и баку в одном направлении.

## Положения бака бетономешалки при загрузке и смешивании материалов.

**Раствор извести**

**Бетон**

**Выгрузка**

**Хранение**

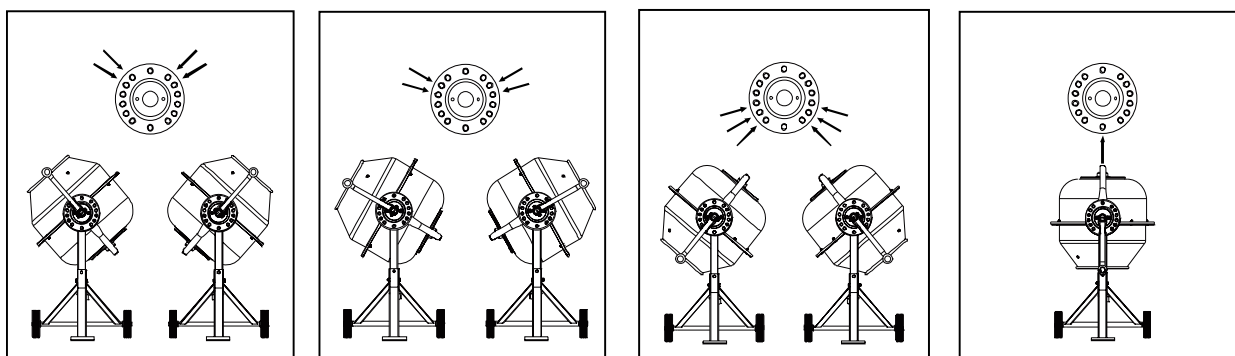


Рис.12. Положения бака бетономешалки

### Загрузка

Подключите кабель к бетономешалке. Только после этого подключите бетономешалку к сети.

Запустите бетономешалку перед загрузкой. Всегда загружайте только вращающийся барабан.

Не забрасывайте материал в бетономешалку во избежание отскакивания обратно от барабана. Грузите через край.



### **Внимание!**

*Двигатель бетономешалки оснащен термозащитой для предотвращения перегрева. Термозащита автоматически включается при перегреве и автоматически выключается при охлаждении двигателя.*

Для получения максимального результата при работе:

1. Добавьте необходимое количество гравия в барабан.
2. Добавьте цемент.
3. Добавьте необходимое количество песка.
4. Налейте в барабан воду.

### Выгрузка

Не выключайте бетономешалку, если она полная. Выгрузка должна производиться только при вращающемся барабане.

## 9. ТЕХНИЧЕСКОЕ ОБСЛУЖИВАНИЕ ОБОРУДОВАНИЯ

Тщательно очищайте смеситель по окончании рабочего дня. Содержите его в чистоте. Засохший цемент должен быть удален из барабана. Не пытайтесь очистить накопившийся засохший бетон совком, молотком и другим инструментом, так как это может привести к повреждениям бетономешалки. Барабан очищается примерно 2 минуты при помощи смеси воды и гравия размером около 25 мм. По окончании чистки выгрузите смесь воды и гравия и промойте барабан струей воды внутри и снаружи.

Не лейте воду на кожух мотора и особенно на вентиляционные отверстия.

Удалите все посторонние материалы с кожуха двигателя. Запрещается использовать едкие химические вещества и жидкости для протирки корпусных деталей

## 10. ХРАНЕНИЕ И УТИЛИЗАЦИЯ

### **Хранение.**

Храните бетономешалку в теплом, сухом, не доступном для детей месте.

### **Утилизация.**

По истечению срока службы, инструмент должен быть утилизирован в соответствии с нормами, правилами и способами, действующими в месте утилизации приборов.

## 11. ГАРАНТИЙНЫЕ ОБЯЗАТЕЛЬСТВА

Пожалуйста, ознакомьтесь с настоящим гарантийными обязательствами при покупке изделия и проследите за тем, чтобы гарантийный талон был заполнен надлежащим образом торговой организацией.

Производитель гарантирует работоспособность изделия в течении всего гарантийного срока. Гарантия распространяется на недостатки изделия, вызванные дефектом производства или материалов.

Гарантия действует лишь в случаях, когда эксплуатация и техническое обслуживание осуществлялись в соответствии с указаниями паспорта. Претензии по качеству изделия принимаются только при условии, что недостатки обнаружены и претензии заявлены в течение установленного гарантийного срока со дня продажи.

Гарантийный ремонт производится при наличии и полном совпадении серийных номеров на устройстве и в паспорте

Гарантийный ремонт не производится в следующих случаях:

- при отсутствии гарантийного талона;
- гарантийный талон не оформлен соответствующим образом – не принадлежит представленному изделию, в талоне нет даты продажи или подписи продавца или печати торговой организации;
- по истечении срока гарантии;
- при самостоятельном вскрытии (попытке вскрытия) или ремонте изделия вне гарантийной мастерской (нарушены пломбы, сорваны шлицы винтов, корпус редуктора установлен неверно и т.п.);
- если деталь, которая подлежит замене, относится к расходным материалам (щётки, ремни, смазки).

Гарантийные обязательства производителя не распространяются на изделие:

- с повреждениями или неисправностями, возникшими в результате использования с нарушениями требований эксплуатации паспорта изделия, использования не по назначению, а также естественного износа узлов и деталей, вызванного интенсивной эксплуатацией машины;
- при сильном загрязнении инструмента, как внешнем, так и внутреннем, ржавчине (выявляются при диагностике в сервисном центре);
- при перегрузке или заклинивании (одновременный выход из строя ротора и статора или обеих обмоток статора; выявляется при диагностике в сервисном центре);
- при механическом повреждении корпуса, сетевого шнура или вилки;
- с неисправностями, возникшими полностью или частично, прямо или косвенно вследствие установки или замены деталей, либо установки дополнительных деталей или изменения конструкции изделия;

Изготовитель не дает гарантию на оснастку и другие принадлежности (патроны сверлильные, гайки, цанги, пилки, буры, крепления режущего инструмента, аккумуляторные батареи, зарядное устройство, шлифовальные подошвы, ножки и т.д.).

Ответственность по настоящей гарантии ограничивается указанными в настоящем документе обязательствами, если иное не определено законом.

### **ДОРОГОЙ ПОКУПАТЕЛЬ!**

Т.М. «ВИХРЬ» выражает Вам огромную признательность за Ваш выбор. Мы делаем все возможное, чтобы наше оборудование удовлетворяло Вашим потребностям, а качество соответствовало лучшим мировым образцам.

Данная продукция имеет бытовое назначение.

Производитель устанавливает официальный срок службы на бетономешалку 5 лет, при условии соблюдения правил эксплуатации.

Гарантийный срок эксплуатации бетономешалки «ВИХРЬ» – «1» год. Моментом начала эксплуатации считается дата, указанная организацией-продавцом в гарантийном талоне.

## 12. ГАРАНТИЙНЫЙ ТАЛОН

Бетономешалка \_\_\_\_\_

зав № \_\_\_\_\_

модель \_\_\_\_\_

Дата продажи \_\_\_\_\_

Наименование и адрес торговой организации \_\_\_\_\_

М.П.

С правилами эксплуатации и условиями гарантии ознакомлен. Продукция получена в полной комплектации. Претензий к внешнему виду не имею.

---

ФИО и подпись покупателя

---

ГАРАНТИЙНЫЙ ТАЛОН

Описание дефекта, № прибора

\_\_\_\_\_

\_\_\_\_\_

\_\_\_\_\_

\_\_\_\_\_

\_\_\_\_\_

\_\_\_\_\_

\_\_\_\_\_

М.П.

\_\_\_\_\_

\_\_\_\_\_

ГАРАНТИЙНЫЙ ТАЛОН

Описание дефекта, № прибора

\_\_\_\_\_

\_\_\_\_\_

\_\_\_\_\_

\_\_\_\_\_

\_\_\_\_\_

\_\_\_\_\_

\_\_\_\_\_

М.П.

\_\_\_\_\_

\_\_\_\_\_

ГАРАНТИЙНЫЙ ТАЛОН

Описание дефекта, № прибора

\_\_\_\_\_

\_\_\_\_\_

\_\_\_\_\_

\_\_\_\_\_

\_\_\_\_\_

\_\_\_\_\_

\_\_\_\_\_

М.П.

\_\_\_\_\_

\_\_\_\_\_

### 13. СЕРВИСНЫЕ ЦЕНТРЫ

- Абакан, Молодежный квартал, 12/а, тел.: +7 (390) 226-30-10, +7 908 326-30-10.
- Армавир, ул. Мичурина, д. 6, тел.: +7 (861) 376-38-46, +7 (962) 855-40-18.
- Архангельск, Окружное шоссе, д.9, тел.: +7 (818) 242-05-10, +7 (952) 301-25-26.
- Астрахань, ул. Рыбинская, д.11, тел.: 8 (8512) 99-47-76.
- Барнаул, пр. Базовый, д.7, тел: +7 (385) 257-09-55, 50-53-48.
- Белгород, ул. Константина Заслонова, д. 92, тел: +7 (472) 240-29-13.
- Благовещенск, ул. Раздольная 27, тел.: +7 (416) 231-98-68; +7 (914) 601-07-00
- Братск, Пром.зона БЛПК, п 27030101, офис 26, тел: +7 (914) 939-23-72.
- Брянск, ул. 2-ая Почепская, д. 34А, стр. 1, тел: +7 (483) 259-06-44, +7 (483) 258-01-73 (сервис).
- Великий Новгород, ул. 3-я Сенная, д.2А, тел: +7 (816) 294-00-35.
- Владивосток, ул. Снеговая, д.119, тел: +7 (904) 624-03-29, +7 (423) 249-26-72.
- Владимир, ул. Гастелло, д.8 А, ворота №6, тел.: +7 (492) 249-43-32.
- Волгоград, пр-т Волжский, 4к, тел.: +7 (844) 278-01-68 (доб. 2 - сервис).
- Вологда, ул. Гончарная 4А, корпус 3, тел.:+7 (981) 507-24-12, +7 (817) 226-48-63.
- Воронеж, ул. Электросигнальная, д.17, корпус 2, тел.: +7 (473) 261-10-34.
- Дзержинск, ул.Красноармейская, д.156, тел: +7 (831) 335-11-09.
- Екатеринбург, ул. Бисертская, 145, офис 6, тел.: +7 (343) 384-57-25, +7 (965) 509-78-08.
- Иваново, ул. Спартака, д.13., тел +7 (493) 277-41-11.
- Ижевск, Завьяловский район, деревня Пирогово, Торговая улица,12, тел.: +7 (3412) 57-60-21.
- Иркутск, ул.Тракторная, д.28А/1, СКЦ Байкалит, складское помещение №5 тел: +7 (908) 660-41-57 (сервис), +7 (395) 270-71-62.
- Йошкар-Ола, ул. Мира, д.113, тел. +7 (836) 249-72-32.
- Казань, ул. Лебедева, д.1, корпус 8, тел.: +7 (843) 206-03-65.
- Калининград, ул. Ялтинская, д. 129, тел: +7 (401) 276-36-09.
- Калуга, пер. Сельский, д.2А, тел: +7 (484) 292-23-76.
- Кемерово, ул. Радищева, д.2/3, тел: +7 (384) 265-02-69.
- Киров, ул. Калинина, д. 38, тел.: +7 (833) 221-42-71, 21-71-41.
- Комсомольск-на-Амуре, ул. Кирова, д. 54, корпус 2, тел.: +7 (924) 116-10-47.
- Кострома, ул.Зелёная, д.8, тел: 8 (4942) 46-73-76; 8 (4942) 46-18-59.
- Краснодар, ул. Грибоедова, д.4, литер "Ю", тел: +7 (989) 198-54-35; +7 (861) 203-46-92.
- Красноярск, ул. Северное шоссе, д. 7а, стр. 10/2, тел.: +7 (391) 204-62-88.
- Курган, ул. Омская, д.171Б, тел: +7 (352) 263-09-25, 63-09-24.
- Курск, ул. 50 лет Октября 128. Тел.: +7 (471) 236-04-46.
- Липецк, ул. Боевой проезд, д. 5, тел: +7 (474) 252-26-97.
- Магнитогорск, ул. Рабочая, д.109, стр. 2, тел.: +7 (351) 955-03-87, +7 (919) 342-82-12.
- Москва, ул. Нагатинская, д. 16 Б, стр. 2, тел: +7 (495) 118-96-42.
- Москва, ул. Никопольская, д.6, стр.1, тел.: +7 (495) 646-41-41, +7 (926) 111-27-31.
- Московская область, Балашиха, Западная коммунальная зона, шоссе Энтузиастов, вл 4, тел.: +7 (495) 108-64-86 (доб. 2), +7 (906) 066-03-46.
- Московская область, г. Долгопрудный, мк-н Павельцево, Новое ш, д. 31, литер "Ч", тел.: +7 (495) 968-85-70.
- Мурманск, ул. Домостроительная, д. 21/2, тел.: +7 (815) 265-61-90.
- Набережные Челны, Мензелинский тракт, д. 52а, склад №6, тел.: +7 (855) 220-57-43.
- Нижний Новгород, ул. Геологов, 1С, тел: +7 (831) 429-05-65 (доб. 2).
- Нижний Тагил, ул. Индустриальная 37, тел.: +7 (343) 596-37-60.
- Новокузнецк, ул. Щорса, д.15, тел: +7 (384) 320-49-31.
- Новороссийск, Краснодарский край., г. Новороссийск, ул. Осовавиахима, д. 212, тел.: +7 (861) 730-94-54
- Новосибирск, 1-е Мочищенское шоссе 1/4, тел.: 8 (383) 373-27-96
- Омск, ул. Космический проспект, 109 стр.1 дверь 20, 2 этаж, тел: +7 (381) 238-18-62, 21-46-38. тел: +7 (381) 238-18-62, 21-46-38.
- Оренбург, пл. 1 Мая, д. 1А, тел: +7 (353) 248-64-90.
- Орёл, пер. Силикатный, д.1, тел: +7 (486) 244-58-19.
- Орск, ул. Союзная, д.3, тел: +7 (353) 237-62-89.
- Пенза, ул. Измайлова, д. 17а, тел: +7 (841) 222-46-79.
- Пермь, ул. Сергея Даншина, д. 6а, корпус 1, тел.: +7 (342) 205-85-29.

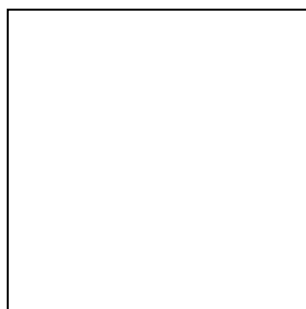


- Петрозаводск, район Северная Промзона, ул. Заводская, д. 10 А, тел.: +7 (812) 309-87-08, +7 (921) 222-67-80.
- Псков, ул. Леона Поземского, д.110Е, тел.: +7 (811) 270-01-81, +7 (811) 229-62-64.
- Пятигорск, Бештаугорское шоссе, д. 26д, стр. 4, тел.: +7 (968) 279-27-91, +7 (865) 220-58-50 (доб. 2).
- Ростов на Дону, ул. Вавилова, д. 62А, тел.: +7 (938) 100-20-83.
- Рязань, ул. Зубковой, д. 8а (завод Точинвест), 3 этаж, офис 6, тел.: +7 (491) 246-65-58.
- Самара, Советский р-н, ул. Заводское шоссе, д. 15А, литер "А", тел.: +7 (846) 206-05-52.
- Санкт-Петербург, ул. Минеральная, д. 31, литер "В", тел.: +7 (812) 309-92-75.
- Санкт-Петербург, Пискаревский проспект, д. 125, пом. 11, тел.: +7 (812) 309-73-78.
- Саранск, ул. Пролетарская, д.130А, база Комбината "Сура", тел.: +7 (834) 222-36-37
- Саратов, ул. Пензенская, д. 2, тел: +7 (845) 249-11-79
- Симферополь, Балаклавская улица, д. 68, тел.: +7 (978) 882-57-97, +7 (978) 091-19-58
- Смоленск, Краснинское шоссе, дом 37б, стр. 2, тел.: +7 (481) 229-46-99
- Сочи, ул. Гастелло, д.23А, тел: +7 (862) 226-57-45 .
- Ставрополь, ул. Коломийцева, д. 46, тел.: +7 (865) 220-65-62
- Стерлитамак, Стерлитамакский р-н, с.Новая Отрадовка, ул. Школьная, д. 2К, тел.: +7 (347) 229-44-10.
- Сургут, ул. Базовая, д. 5, тел.: +7 (346) 275-82-31 (доб. 1 - офис, доб. 2 - сервис).
- Тамбов, проезд Монтажников, д. 2Г, тел.: +7 (475) 250-37-96, +7 (964) 130-85-73.
- Тверь, пр-т Николая Корыткова , д. 15б (база "Универсал"), тел.: +7 (482) 263-31-71
- Тольятти, ул. Коммунальная, д. 23, стр. 1, тел.: +7 (848) 265-12-05, +7 (964) 973-04-29.
- Томск, ул.Розы Люксембург, д. 115, стр. 1, тел.: +7 (952) 801-05-17.
- Тула, Ханинский проезд, д. 25/3, тел.: +7 (487) 238-53-44, 74-02-53.
- Тюмень, ул. Судостроителей, д.16, стр. 2, тел.: +7 (345) 266-28-91.
- Удмуртская Республика, Завьяловский р-н, д. Пирогово, ул. Торговая, д. 12, тел.: +7 (341) 257-60-21, 26-03-15.
- Улан-Удэ, ул. 502 км, д. 160, склад №12А, тел.: +7 (301) 220-42-87.
- Ульяновск, ул. Урицкого, д.25/1, склад №1, тел.: +7 (842) 227-06-30, 27-06-31.
- Уфа, ул. Ульяновых, д. 65, корпус 7, литер "2Б", тел.: +7 (347) 214-53-59.
- Хабаровск, ул. Промывочная, д. 64, тел.: +7 (421) 293-44-68.
- Чебоксары, Дорожный пр., д. 16, тел.: +7 (835) 221-41-75.
- Челябинск, ул. Морская, д. 6, тел.: +7 (351) 222-43-15, 222-43-16.
- Череповец, ул. Гоголя, д 60, тел.: +7 (911) 517-87-92, +7 (820) 249-05-34.
- Чита, Ул. Тракторная, д. 54А, тел. +7 (302) 228-44-79.
- Шахты, Ростовская область, пер. Газетный, д. 4Г, тел.: +7 (863) 303-56-10, +7 (909) 406-63-11.
- Южно-Сахалинск, пр-т Мира, 2 "Б"/5, корпус 8, тел.: +7 (424) 249-07-85.
- Ярославль, ул. Тутаевское шоссе, д.4, тел: +7 (485) 266-32-20.
- Казахстан, г. Алматы, Илийский тракт, 29, тел: +7 (727) 225-47-45, 225-47-46.
- Казахстан, г. Атырау, пр-т Азаттык, 118Б, тел: +7 (7122) 30-85-06, +7 (700) 244-50-96.
- Казахстан, г. Нур-Султан (Астана), ул. Циолковского, д. 4, склад 8а, тел.: +7 (771) 754-02-45.
- Казахстан, г. Караганда, ул.Складская 2А оф. 307, тел.: +7 (707) 469-80-56.
- Казахстан, г. Тараз, ул. Санырак батыра, 47м, тел.: +7 (726) 297-00-12.
- Казахстан, г. Усть-Каменогорск, ул. Абая, д. 156/1, корпус 6, тел.: +7 (723) 240-32-19.
- Казахстан, г. Шымкент, ул. Сарбаздар 18. тел.: +7 (776) 808-50-05.
- Армения, г. Ереван, Arsaĥkunyanc 210/1, тел.: +374 93 426 312; +374 94 426 312.
- Армения, Котайкская область, село Ариндж улица 17, ТЦ Ариндж молл., Маг. №357, тел: +37477412416; +37444412414.
- Республика Беларусь, г. Минск, пр-т Партизанский, д.2, тел.: +375 (29) 397-02-87.
- Республика Беларусь, г. Минск, пр-т Независимости, д.78, тел.: +375 (29) 544-66-88; +375 (44) 544-66-88.
- Республика Беларусь, Минский р-н, Боровлянский с/с, д.Малиновка, 35А, тел.: +375 (29) 567-67-67; +375 (29) 657-67-67.
- Киргизия, г. Бишкек, Дэн Сяопина, д.18, тел.: +996 708 323 353.

Полный актуальный список сервисных центров Вы так же можете посмотреть на сайте [www.vihr.su](http://www.vihr.su)







**Изготовитель (импортер):**  
**«Хюттер Техник ГмбХ»**  
**Потсдамерштрассе 92,**  
**10785, Берлин, Германия**  
**Сделано в КНР**  
Ред. 10