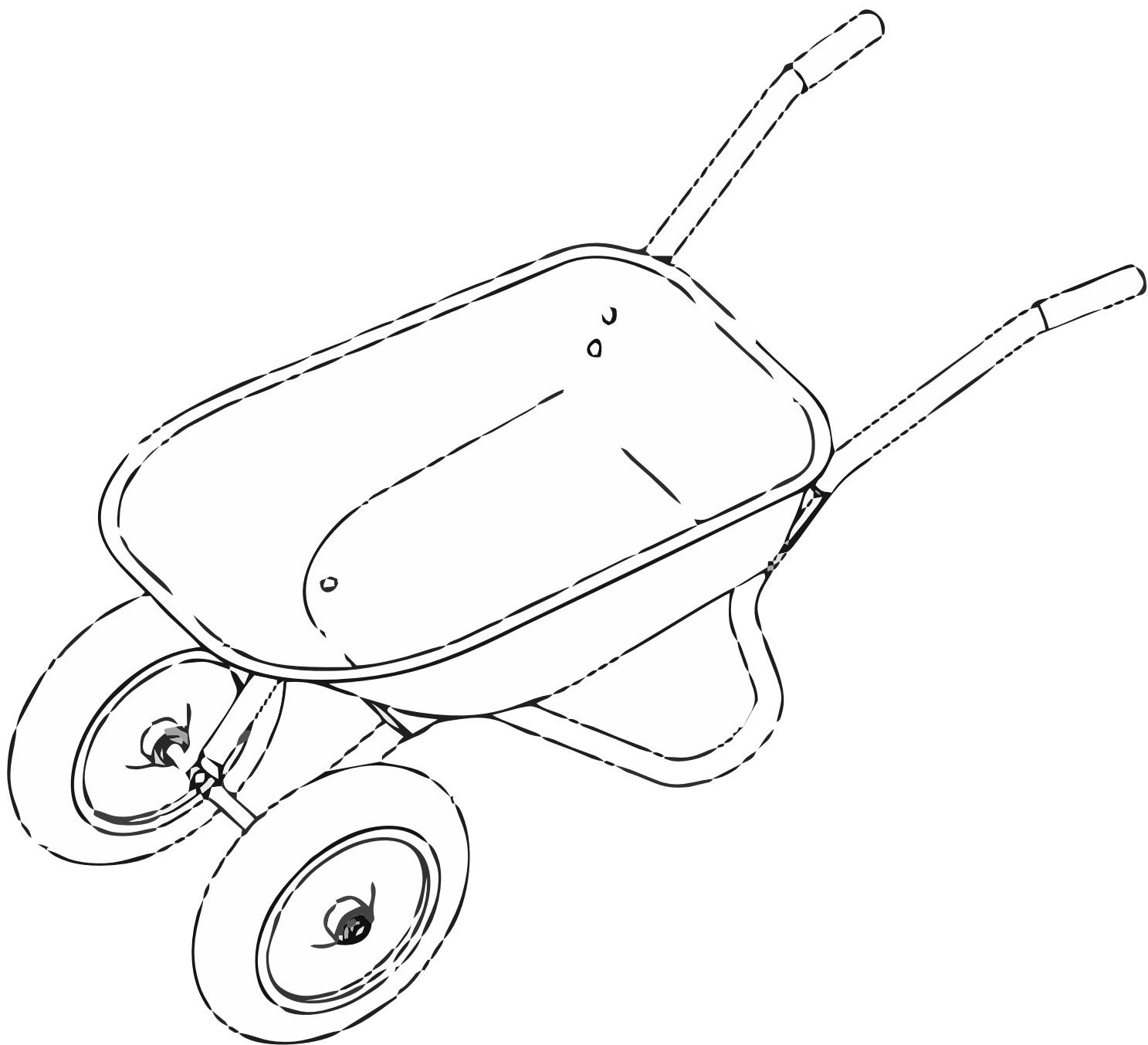


ВИХРЬ

Инструкция

Тачка садовая Т 65-2



Эксплуатация и техническое обслуживание

Тачка предназначена для перевозки сыпучих, жидких и мелкогабаритных грузов, не приводящих к деформации кузова.

Перед началом работы необходимо проверить затяжку болтов и винтов.

Эксплуатация тачки с незатянутым крепежом может привести к ее поломке.

Хранить тачку рекомендуется в сухом помещении.

Комплектация

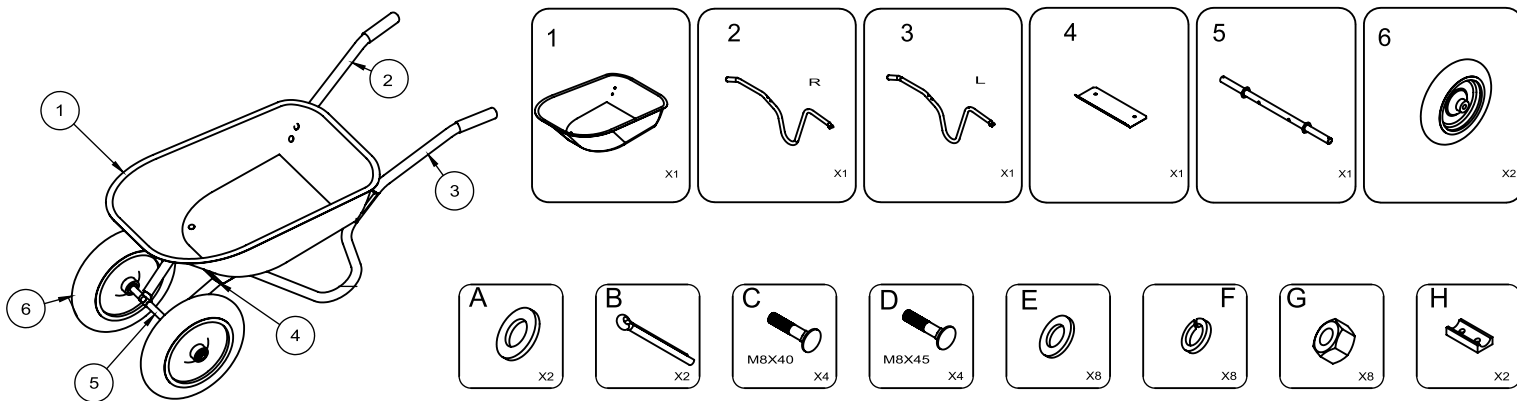
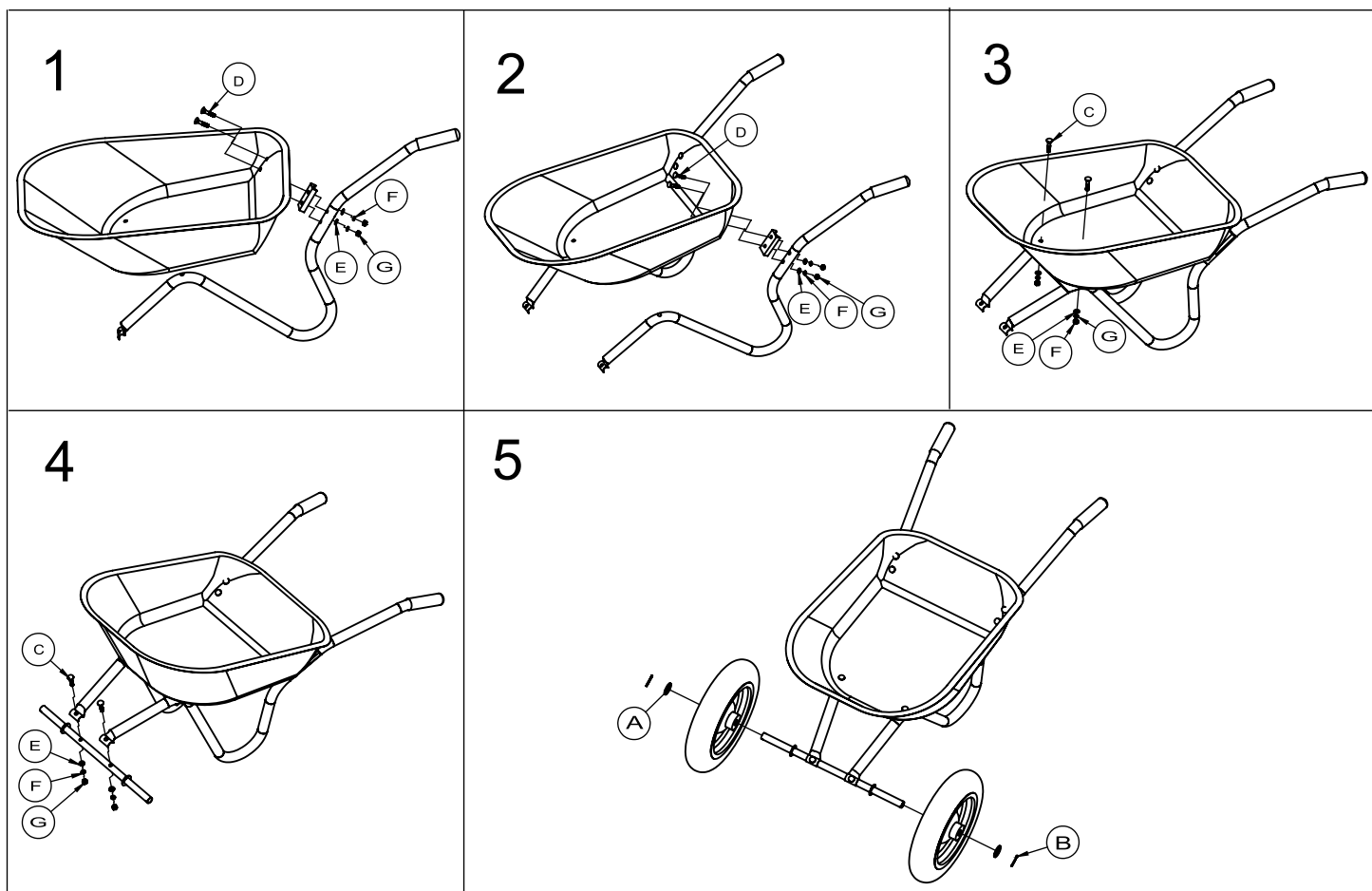


Схема сборки



При сборке не затягивайте болты, до момента пока все детали не будут установлены.