

# РЕСАНТА®

## ПАСПОРТ

Сварочный аппарат  
инверторный



### Серия САИ

**САИ-190ПРОФ**  
**САИ-250ПРОФ**



Напишите нам Ваше  
мнение о товаре!

[idea@resanta.ru](mailto:idea@resanta.ru)

[www.resanta.ru](http://www.resanta.ru)



## **УВАЖАЕМЫЙ ПОКУПАТЕЛЬ!**

Компания «Ресанта» поздравляет Вас с приобретением данного продукта. Наша компания гарантирует высокое качество и безупречное функционирование приобретенного вами изделия, при соблюдении правил его эксплуатации.

Мы всегда рады получить от Вас обратную связь по эксплуатации нашей продукции, а также по улучшению ее качества:

Web site: <http://www.resanta.ru>

**СОДЕРЖАНИЕ**

1. ОБЩИЕ СВЕДЕНИЯ .....	5
2. ПРАВИЛА БЕЗОПАСНОСТИ.....	5
3. ОСНОВНЫЕ ПОНЯТИЯ И ОПРЕДЕЛЕНИЯ.....	9
4. КОМПЛЕКТНОСТЬ.....	9
5. ОБЩИЙ ВИД УСТРОЙСТВА .....	10
5.1 ОСНОВНЫЕ ЭЛЕМЕНТЫ УПРАВЛЕНИЯ И ИНДИКАЦИИ.....	10
6. ТЕХНИЧЕСКИЕ ХАРАКТЕРИСТИКИ.....	11
7. ОСНОВНЫЕ ПОНЯТИЯ ФУНКЦИЙ АППАРАТА И ИХ ЗАВИСИМОСТЬ .....	11
8. УСТРОЙСТВО И ФУНКЦИИ АППАРАТА РЕСАНТА .....	12
9. ПОДГОТОВКА УСТРОЙСТВА И ПОРЯДОК РАБОТЫ.....	13
9.1 ПОДКЛЮЧЕНИЕ ОБОРУДОВАНИЯ.....	13
9.2 ПОРЯДОК РАБОТЫ СВАРОЧНЫМ АППАРАТОМ.....	14
10. РЕКОМЕНДАЦИИ ПО ПРОВЕДЕНИЮ СВАРОЧНЫХ РАБОТ .....	16
11. ТЕХНИЧЕСКОЕ ОБСЛУЖИВАНИЕ .....	18
12. ВОЗМОЖНЫЕ НЕИСПРАВНОСТИ И СПОСОБЫ ИХ УСТРАНЕНИЯ.....	19
13. ТРАНСПОРТИРОВАНИЕ, ХРАНЕНИЕ И УТИЛИЗАЦИЯ .....	20
14. ГАРАНТИИ ИЗГОТОВИТЕЛЯ.....	20
15. ГАРАНТИЙНЫЙ ТАЛОН .....	22
16. СЕРВИСНЫЕ ЦЕНТРЫ: .....	23

## 1. ОБЩИЕ СВЕДЕНИЯ

### **Внимание!**

*Перед использованием данного устройства обязательно прочтите инструкцию.*

Представленная документация содержит минимально необходимые сведения для применения изделия. Компания-производитель вправе вносить в конструкцию усовершенствования, не изменяющие правила и условия эксплуатации, без отражения их в эксплуатационной документации.

Руководство является неотъемлемой частью аппарата и должно сопровождать его при изменении местоположения или перепродаже.

Производитель не несет ответственности за последствия использования или работу аппарата в случае неправильной эксплуатации или внесения изменений в конструкцию, а также за возможные последствия по причине незнания или некорректного выполнения условий эксплуатации, изложенных в руководстве.

Пользователь оборудования всегда отвечает за сохранность и разборчивость данного руководства.

По всем возникшим вопросам, связанным с эксплуатацией и обслуживанием оборудования, вы можете получить консультацию в сервисных центрах вашего региона.

**Сварочный аппарат инверторный** серии ПРОФ (далее – САИ) «Ресанта» предназначен для ручной дуговой сварки штучным покрытым электродом на постоянном токе и электродом с рутиловым и основным покрытием (режим MMA) в том числе при пониженном напряжении.

Аппарат работает от однофазной сети 220-230В с частотой 50Гц. Аппарат портативен и универсален в применении. Небольшие габариты и малый вес позволяют использовать аппарат для любых ремонтных работ, где требуется мобильность, небольшая мощность, хорошее качество и высокая производительность.

## 2. ПРАВИЛА БЕЗОПАСНОСТИ

### **Внимание!**

*Прочтите перед началом использования устройства*

Правила безопасности при сварочных работах – это совокупность норм и правил, которые необходимо соблюдать по отношению к хранению материалов, пользованию оборудованием, сварочного процесса и одежды мастера. Сварка имеет высокий уровень опасности.

## Условия по эксплуатации

- Аппарат следует использовать в помещении с относительной влажностью воздуха не более 80%.
- Температура окружающей среды от -20 до +50 градусов.
- Избегайте попадания на аппарат прямых солнечных лучей и воды.
- В целях безопасности рабочая зона должна быть очищена от пыли, грязи. Не используйте аппарат в пыльном помещении и среде коррозионных газов.
- Не проводите сварочные работы на сквозняке.
- Перед включением аппарата убедитесь, что его вентиляционные отверстия остаются открытыми, и он обеспечен поступлением воздуха.
- Проверьте, что аппарат находится в устойчивом положении. Запрещается эксплуатация аппарата при отклонении от горизонтальной поверхности, либо в неустойчивом положении.



## ИНСТРУКЦИИ ПО ЭЛЕКТРОМАГНИТНОЙ СОВМЕСТИМОСТИ

Перед установкой сварочного оборудования пользователю необходимо оценить возможные электромагнитные проблемы в окружающем пространстве. Следует обращать внимание на:

- Другие сетевые кабели, кабели и провода управления, телефонные и охранные кабели вверху, внизу и рядом со сварочным оборудованием
- Радио и телевизионные приемники и передатчики
- Компьютеры и другую оргтехнику
- Оборудование, отвечающее за безопасность производственных объектов
- Устройства, связанные со здоровьем окружающих людей (напр. электронные стимуляторы сердца, слуховые аппараты)
- Электронные контрольно-измерительные приборы.



## ЗАЩИТА ОТ ОЖОГОВ

Искры, шлак, горячий металл и излучение дуги могут нанести серьезный вред глазам и коже, причём, чем ближе человек находится к сварочной дуге, тем серьезнее могут быть травмы. Поэтому и сварщику, и другим людям, находящимся в зоне проведения сварочных работ, необходимо иметь соответствующие средства защиты. Использование перчаток/краг сварщика, ботинок/сапог, головного убора обязательно. Сварщик **ОБЯЗАТЕЛЬНО** должен использовать маску/сварочный щиток со светофильтром соответствующей степени затемнения. Рекомендуется использовать огнезащитный костюм/куртку и штаны, которые должны закрывать все участки тела.



## ЗАЩИТА ОТ ОБЛУЧЕНИЯ

Ультрафиолетовое излучение сварочной дуги может нанести непоправимый вред глазам и коже, поэтому обязательно используйте сварочную маску /щиток и защитную одежду. Маска должна быть оборудована светофильтром со степенью затемнения DIN 10 и выше соответственно току сварки. Маска должна быть полностью исправна, в противном случае её следует заменить, поскольку излучение сварочной дуги может нанести вред глазам. Считается опасным смотреть незащищенными глазами на дугу на расстоянии менее 15 метров.



## ПОЖАРО – ВЗРЫВОБЕЗОПАСНОСТЬ

Убедитесь, что средства пожаротушения (огнетушитель, вода, песок, пр.) доступны в ближней зоне сварки. Все огне- взрывоопасные материалы должны быть удалены на минимальное расстояние 10 метров от места проведения сварочных работ.

Никогда не сваривайте закрытые ёмкости, содержащие токсические или потенциально взрывчатые вещества (напр. бензобак автомобиля) – в таких случаях необходимо провести предварительную тщательную очистку ёмкости до сварки.

Никогда не проводите сварочные работы в атмосфере с большой концентрацией пыли, огнеопасного газа или испарений горючих жидкостей.

После каждой операции убедитесь, что свариваемое изделие достаточно остыло, прежде чем касаться его руками или горючими / взрывоопасными материалами.

### **⚠ Внимание!**

*Во время сварки изделий, состоящих из частей легковоспламеняющихся материалов, существует большой риск взрыва. Рекомендуем держать огнетушитель рядом с площадкой для сварочных работ.*



## ЗАЩИТА ОРГАНОВ ДЫХАНИЯ

Некоторые хлорсодержащие растворители могут выделять отравляющий газ (фосген) под воздействием ультрафиолетового излучения дуги. Избегайте использования этих растворителей на свариваемых материалах. Удалите ёмкости с этими и другими растворителями из ближайшей зоны сварки.

Металлы, имеющие в составе или покрытии свинец, кадмий, цинк, ртуть и бериллий, могут выделять ядовитые газы в опасных концентрациях под воздействием сварочной дуги. При необходимости сварки таких материалов обязательно наличие вытяжной вентиляции,

либо индивидуальных средств защиты органов дыхания, обеспечивающих фильтрацию или подачу чистого воздуха. Если покрытие из таких материалов невозможно удалить с места сварки и средства защиты отсутствуют, проводить сварку таких материалов **ЗАПРЕЩЕНО**.



### **ЗАЩИТА ОТ ПОРАЖЕНИЯ ЭЛЕКТРИЧЕСКИМ ТОКОМ**

Любое поражение током имеет вероятность смертельного исхода, поэтому всегда избегайте касания открытых токопроводящих частей электрододержателя, проводов, свариваемого изделия.

Используйте изолирующие коврики и перчатки. Одежда должна быть всегда сухой. Старайтесь не проводить сварочные работы в местах с избыточной влажностью.

Регулярно проводите визуальный осмотр сетевого шнура от аппарата на наличие повреждений, при обнаружении произведите замену кабеля. При замене кабеля, а также в случаях снятия крышки с аппарата, обязательно отсоедините аппарат от сети. При подключении к сети убедитесь в наличии предохранительных устройств (сетевых автоматов, УЗО и пр.), и наличия заземления.

**ВСЕГДА** производите ремонт лишь при наличии соответствующей квалификации у лица, осуществляющего ремонт, имеющего представление о степени риска работы с напряжениями питания, или в авторизованных сервисных центрах.

### **ЭЛЕКТРОННЫЕ УСТРОЙСТВА ЖИЗНЕОБЕСПЕЧЕНИЯ**

Людам, использующим жизнеобеспечивающие электронные приборы (напр. электронный стимулятор сердца), настоятельно рекомендуется проконсультироваться со своим лечащим врачом перед тем, как проводить или находиться в непосредственной близости от сварочных работ.

Правильное функционирование оборудования гарантируется лишь при правильном подключении. Проверяйте, что напряжение аппарата соответствует сетевому напряжению. **ВСЕГДА** подсоединяйте заземление.

#### **Запрещается**

- Запрещается работа на аппарате при любой его неисправности.
- Производить сварочные работы при наличии повреждения изоляции сетевого провода или сварочных кабелей.
- Использовать аппарат во время дождя или во влажном помещении.
- Использовать режущие инструменты (дрели, "болгарки", электропилы и т.п.) рядом с включенным аппаратом, т.к. это может привести к попаданию металлической пыли внутрь и выходу его из строя.



- Работать на аппарате без заземления блока управления и источника сварочного тока.
- Перед включением необходимо выдержать аппарат не менее двух часов при положительной температуре окружающей среды для предотвращения появления конденсата.

### **⚠ Внимание!**

*После завершения работы убедитесь в безопасности рабочей зоны, чтобы не допустить случайного травмирования людей или повреждения имущества*

## **3. ОСНОВНЫЕ ПОНЯТИЯ И ОПРЕДЕЛЕНИЯ**

- Режим **MMA** – ручная дуговая сварка электродом на постоянном токе. Данный вид сварки не требует применения дополнительного оборудования.
- **Функция ANTI STICK** – осуществляет автоматическое снижение сварочного тока при "залипании" электрода.
- **Функция HOT START**, осуществляет автоматическое повышение сварочного тока вначале сварки. Это позволяет значительно облегчить начало сварочного процесса.
- **Функция ARC FORCE** (регулируемый форсаж дуги) – предназначена для повышения устойчивости сварочной дуги и лучшей текучести металла. В процессе сварки при затухании сварочной дуги происходит автоматическое нарастание силы сварочного тока до настроенного значения.
- **ПН** — отношение непрерывной работы под нагрузкой (в течение заданного промежутка времени) к общей продолжительности работы.

## **4. КОМПЛЕКТНОСТЬ**

1. Сварочный аппарат «Ресанта»	1 шт.
2. Кабель с электрододержателем	1 шт.
3. Кабель с клеммой заземления	1 шт.
4. Паспорт	1 шт.
5. Упаковка	1 шт.

Таблица 1. Комплектность

## 5. ОБЩИЙ ВИД УСТРОЙСТВА

### 5.1 Основные элементы управления и индикации

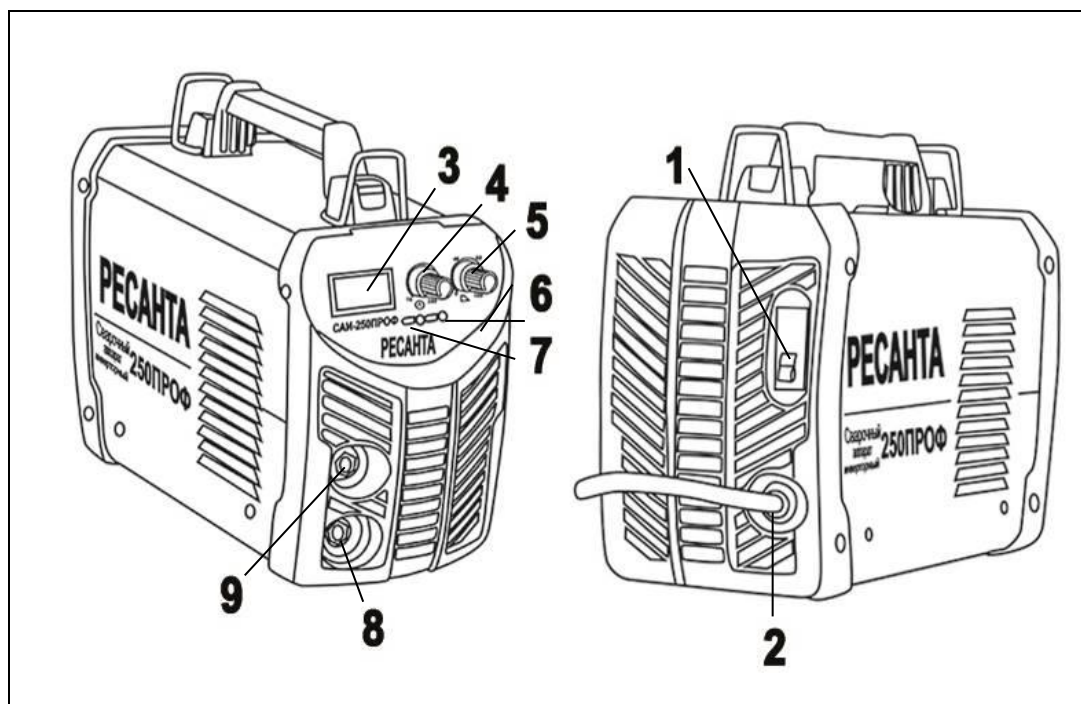


Рис. 1. Общий вид

\* На рисунке показана модель САИ-250ПРОФ фронтальная и задняя панель. Панели модели САИ-190ПРОФ выглядят аналогично.

\*Внешний вид устройства может отличаться от изображенного на рисунке.

1. Выключатель "Сеть"

2. Сетевой кабель

3. Дисплей

4. Регулятор сварочного тока

5. Регулятор форсажа дуги (ARC FORCE)

6. Индикатор "Перегрев"

7. Индикатор "Сеть"

8. Силовая клемма "+"

9. Силовая клемма "-"

- **Регулировка форсажа дуги** – режим повышения тока при уменьшении длины дуги. Повышает стабильность процесса сварки, предотвращает залипание электрода.
- Индикатор **“Перегрев”** – сигнализирует о перегреве сварочного аппарата
- Индикатор **“Сеть”** – означает включение аппарата в сеть

## 6. ТЕХНИЧЕСКИЕ ХАРАКТЕРИСТИКИ

Серия САИ / Модель	САИ-190ПРОФ	САИ-250ПРОФ
Параметры сети, В	100 - 260	
Потребляемая мощность ММА, кВА	3,8	4,8
Максимальный потребляемый ток, А	16	20
Диапазон регулирования сварочного тока, А	10-190	10-250
Рабочее напряжение ММА, В	20-27,6	20-30
Продолжительность нагружения, %	70% 190А	70% 250А
Напряжение холостого хода, В	70	70
Максимальный диаметр электрода, мм	5	6
Antistick	да	да
Hot Start	да	да
Arc Force	да	да
Защита от перегрева	да	да
Коэффициент мощности	0,95	0,95
КПД, %	80	80
Класс защиты	IP21	
Рабочий диапазон температур окружающей среды, °С	-20...+50	
Габаритные размеры, мм	300 x 150 x 400	300 x 165 x 430
Масса, кг	7.63	7.9

Таблица 2. Технические характеристики

### **Внимание!**

*При понижении входного напряжения, снижается сварочный ток. Это необходимо учитывать при выборе электрода*

### Зависимость сварочного тока от входного напряжения

#### САИ-190ПРОФ

Диапазон входного напряжения, В	100-130	130-160	160-190	190-260
Сварочный ток, А	120	155	165	190

#### САИ-250ПРОФ

Диапазон входного напряжения, В	100-130	130-160	160-200	200-260
Сварочный ток, А	138	160	200	250

## 7. ОСНОВНЫЕ ПОНЯТИЯ ФУНКЦИЙ АППАРАТА И ИХ ЗАВИСИМОСТЬ

- **Регулятор силы сварочного тока.** С увеличением силы сварочного тока повышается глубина провара, что приводит к увеличению доли основного металла в шве. Ширина шва сначала несколько увеличивается, а затем уменьшается. Силу сварочного тока устанавливают в зависимости от выбранного диаметра электрода.

- **Напряжение дуги.** С увеличением напряжения дуги глубина провара уменьшается, а ширина шва увеличивается. Чрезмерное увеличение напряжения дуги сопровождается повышенным разбрызгиванием жидкого металла и образованием пор в наплавленном металле. Напряжение дуги устанавливается в зависимости от выбранной силы сварочного тока.
- **Наклон электрода вдоль шва** оказывает большое влияние на глубину провара и качество шва.  
При сварке углом вперед труднее вести наблюдение за формированием шва, но лучше видны свариваемые кромки, и легче направлять электрод точно по зазору между ними. Ширина шва при этом возрастает, а глубина провара уменьшается. Сварку углом вперед рекомендуется применять при небольших толщинах металла, когда существует опасность сквозных прожогов.  
При сварке углом назад улучшается видимость зоны сварки, повышается глубина провара и наплавленный металл получается более плотным.

## 8. УСТРОЙСТВО И ФУНКЦИИ АППАРАТА РЕСАНТА

Изделие выполнено в металлическом корпусе. На передней панели имеется регулятор величины сварочного тока, индикатор "Сеть", индикатор "Перегрева". Аппарат оснащен принудительной системой вентиляции, ввиду этого, категорически запрещается закрывать чем-либо вентиляционные отверстия в корпусе.

Принцип работы сварочного аппарата. Источником питания служит инвертор на основе IGBT транзисторов. Принцип работы инвертора заключается в преобразовании переменного напряжения сети частотой 50Гц в постоянное напряжение величиной в 400В, которое преобразуется в высокочастотное модулированное напряжение и выпрямляется. Сварка осуществляется плавящимся электродом. Аппарат имеет встроенную защиту от перегрева. Для регулирования сварочного тока используется широтно-импульсная модуляция высокочастотного напряжения.

Аппарат имеет защиту от перегрева - в случае срабатывания защиты (загорится лампочка на передней панели). В этом случае следует убедиться в отсутствии замыкания рабочих кабелей и остановить работу, не отключая аппарат, не менее чем на 5 минут.

В отличие от обычных сварочных аппаратов схема управления инвертором моделей САИ ПРОФ основана на штыковой вольт-амперной характеристике с форсажем дуги Constant Current+ArcForce. Во время сварочного процесса при колебании электрода у данных моделей сварочных аппаратов ток будет поддерживаться постоянным. Т.о характеристика Constant Current исключает колебания тока во время сварочного процесса, делая его более предсказуемым и стабильным.

Серия сварочных аппаратов САИ-ПРОФ подходит для сварки любым электродом в любых положениях. Данные аппараты подходят и для профессиональных работ.

Аппарат оснащен функциями «**ANTI STICK**» (антизалипание), и «**HOT START**» (горячий старт).

Вначале сварки требуется произвести поджиг дуги. Нередко это приводит к залипанию электрода на изделии. Инвертор оснащен функцией «**ANTI STICK**», которая производит автоматическое снижение сварочного тока при «залипании» электрода.

В дальнейшем, после отрыва залипшего электрода, инвертор возобновляет установленные параметры сварки.

Для обеспечения лучшего поджига дуги в начале сварки, инвертор, оснащен функцией «**HOT START**», которая производит автоматическое повышение сварочного тока. Это позволяет значительно облегчить начало сварочного процесса.

Функция **ARC FORCE** (регулируемый форсаж дуги) – предназначена для повышения устойчивости сварочной дуги и лучшей текучести металла. Осуществляется повышением сварочного тока при уменьшении длины дуги.

Также САИ-190ПРОФ и САИ-250ПРОФ оснащены функцией **PFC** (корректор коэффициента мощности), которая позволяет правильно отобрать ток от сети по синусоиде (чем уменьшает «просаживание» сетевого напряжения) и обеспечить стабилизацию напряжения в инверторе, за счет этого достигается широкий диапазон входного напряжения сети 100-260В. Данные сварочный аппарат создает меньше электромагнитных помех и позволяет потреблять меньше реактивной мощности от электросети, что и позволяет экономить электроэнергию на 30%.

## 9. ПОДГОТОВКА УСТРОЙСТВА И ПОРЯДОК РАБОТЫ

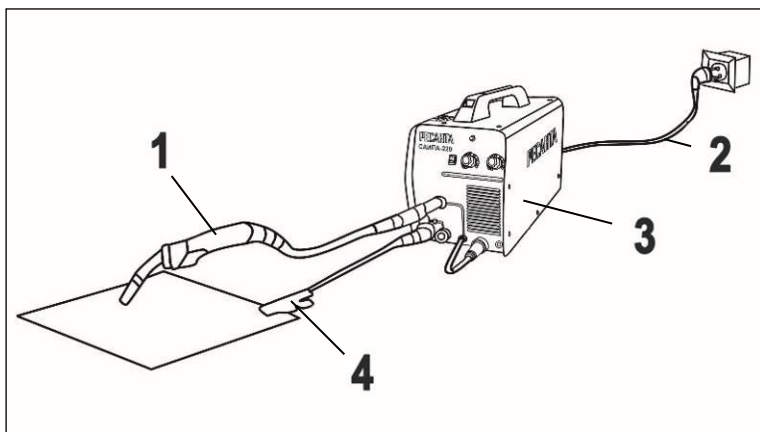
### 9.1 Подключение оборудования

Извлеките устройство из упаковки и тщательно осмотрите на наличие внешних признаков повреждения при транспортировке (рекомендуется провести осмотр непосредственно при покупке в присутствии продавца).

Установите устройство, по возможности, в чистом месте с хорошим притоком воздуха, чтобы вентиляционные отверстия в корпусе не были закрыты. Не используйте дополнительные фильтры, и не накрывайте аппарат материалами, препятствующими притоку воздуха (несоблюдение этих условий может привести к сильному перегреву аппарата и возможной поломке).

Перед включением аппарата в сеть, внимательно осмотрите изоляцию кабелей, горелку, разъемы на наличие повреждений. Для электробезопасности рекомендуется изолировать аппарат от контакта со

свариваемой деталью/местом проведения сварочных работ, установив его на резиновый коврик изолятор.



1. Кабель с электрододержателем.
2. Сетевой кабель.
3. Сварочный аппарат.
4. Клемма заземления

Подсоедините сетевой кабель к электросети с требуемыми параметрами. Проверьте надежность соединения кабеля и сетевой розетки.

Рис. 3. Схема подключения оборудования

## 9.2 Порядок работы сварочным аппаратом

1. Присоедините к силовым клеммам аппарата кабель с электрододержателем и кабель заземления в зависимости от требуемой для данной марки электрода полярности. В большинстве случаев кабель с электрододержателем подсоединяется к плюсовой клемме, а кабель заземления (масса) к минусовой клемме.

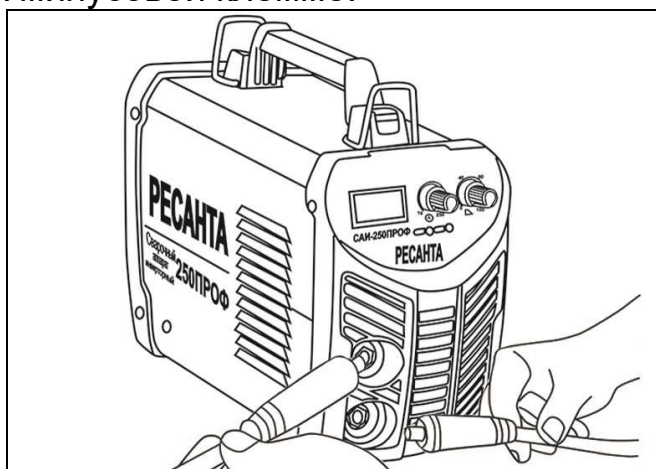


Рис. 4. Подключение кабелей

2. Убедитесь в том, что выключатель "Сеть" находится в положении "ВЫКЛ".

3. Подключите аппарат к сети.

4. Убедитесь в том, что регулятор сварочного тока находится в минимальном положении. При включении аппарата на цифровом дисплее отобразится выходной ток. В процессе сварки на дисплее будет отображен выходной ток.

5. Включите аппарат выключателем "Сеть".

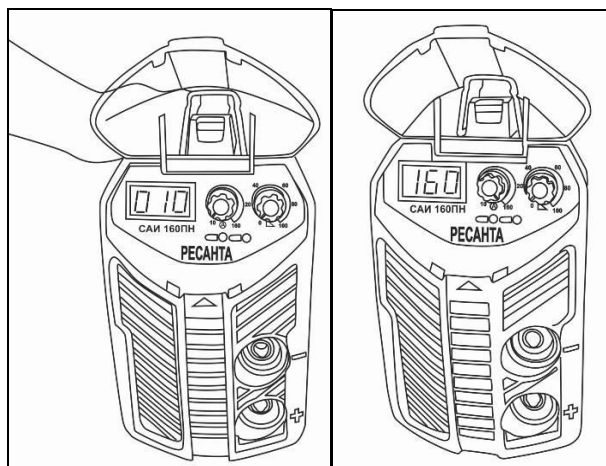


Рис. 5. Отображение выходного тока на дисплее

6. Вставьте необходимый электрод в электрододержатель и поворотом регулятора величины сварочного тока установите требуемое значение, согласно нижеприведенной таблице. Рекомендуется всегда следовать инструкциям производителя электродов, так как в ней указаны и полярность подсоединения кабелей, и оптимальный ток сварки.

#### Ориентировочные режимы сварки конструкционных низколегированных сталей

Толщина металла, мм	Соединение					
	Стыковое		Тавровое		Нахлесточное	
	Сварочный ток, А	Диаметр электрода, мм	Сварочный ток, А	Диаметр электрода, мм	Сварочный ток, А	Диаметр электрода, мм
1	25-35	2	30-50	2	30-50	2,5
1,5	35-50	2	40-70	2-2,5	35-75	2,5
2	45-70	2,5	50-80	2,5-3	55-85	2,5-3
4	120-160	3-4	120-160	3-4	120-180	3-4
5	130-180	3-4	130-180	4	130-180	4
10	140-220	4-5	150-220	4-5	150-220	4-5
15	160-250	4-5	160-250	4-5	160-250	4-5
20	160-340	4-6	160-340	4-6	160-340	4-6

Таблица. 3. Зависимость сварочного тока от диаметра электрода

Данные актуальны для сварки в нижнем пространственном положении. При выполнении вертикальных швов силу тока необходимо снизить на 15 %, потолочных – на 25 %. Для угловых соединений рабочие параметры могут быть выше, ввиду низкого риска сквозного проплавления шва.

Максимальное значение силы тока зависит от производителя присадочных материалов – значение необходимо уточнять в сопроводительной документации (паспорте).

7. Необходимо учитывать, что сила сварочного тока для одного и того же типа электродов выбирается разной, в зависимости от положения свариваемых деталей: при сварке на горизонтали сила тока должна быть выше, а при выполнении вертикального шва или работе над головой – ниже.

8. После окончания производства сварочных работ установите регулятор сварочного тока в минимальное положение.

9. Выключите аппарат выключателем "Сеть".

10. Отключите аппарат от сети.

11. Отсоедините от аппарата кабель с электрододержателем и кабель заземления.

## 10. РЕКОМЕНДАЦИИ ПО ПРОВЕДЕНИЮ СВАРОЧНЫХ РАБОТ

### **⚠ Внимание!**

*Перед началом работы обязательно прочтите нормы безопасности.*

### **⚠ Внимание!**

*Для сварочных работ в режиме ММА рекомендуется применение сварочных электродов РЕСАНТА!*



Рис. 5 Рекомендуемые сварочные электроды марки «РЕСАНТА»

- Зачистите свариваемый материал. Металл на расстоянии 10-20 мм от шва должен быть очищен от ржавчины, маслянистой пыли, воды, краски и т.п.
- Выполните все рекомендации 1-7 описанные в разделе подготовки и порядке работы.
- Держа сварочную маску перед лицом, «чиркните» электродом по поверхности свариваемой детали (как при зажигании спичкой). Данный метод наиболее продуктивный для зажигания сварочной дуги (Рис 6 (рис.1)).



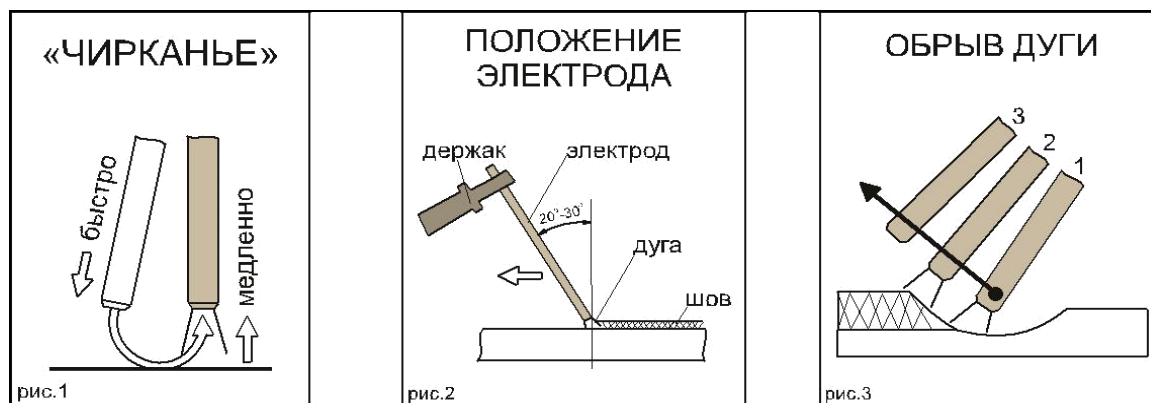


Рис. 6. Действия с электродом

- После зажигания дуги старайтесь сохранять расстояние между рабочей поверхностью (Вашей деталью) и электродом приблизительно равное диаметру самого электрода примерно 3 – 5 мм. Необходимо соблюдать это расстояние постоянно во время сварки. Угол наклона электрода от вертикальной оси должен быть от 20° до 30° (Рис 6 (рис.2)).
- При завершении шва отведите электрод немного назад, чтобы заполнилась сварочная ванна, а затем переместите электрод на верхний край сварочной ванны (Рис 6 (1-2 рис.3)) и быстро отведите от кратера (Рис 6 (3 рис.3)).
- Удалите шлак и окалину со сварного шва при помощи металлической щетки или молотка с зубилом.
- Для замены электродов в электрододержателе и перемещения свариваемых деталей используйте изолированные плоскогубцы.
- При смене электрода, отключите сварочный аппарат. Для этого убавьте силу тока до минимального значения и только после этого нажмите на клавишу выключателя.

При ручной дуговой сварке различают два вида подключения: прямой полярности и обратной. Подключение «прямая» полярность: электрод «минус», свариваемая деталь – «плюс». Такое подключение и ток прямой полярности целесообразны для резки металла и сварки больших толщин, требующих большого количества тепла для их прогрева.

«Обратная» полярность (электрод – «плюс», деталь – «минус») используется при сварке небольших толщин и тонкостенных конструкций. Дело в том, что на отрицательном полюсе (катоде) электрической дуги температура всегда меньше, чем на положительном (аноде), за счет чего электрод расплавляется быстрее, а нагрев детали уменьшается – снижается и опасность ее прожога.

### **⚠ Внимание!**

*Рекомендуется всегда следовать инструкциям производителя электродов, так как в ней указаны и полярность подсоединения кабелей и оптимальный ток сварки.*

Ниже приведены примеры сварных швов, полученных в результате некорректно выставленных сварочных параметров, а также вид правильного шва.








	слишком медленное продвижение электрода
	дуга слишком короткая
	слишком низкая сила тока
	слишком быстрое продвижение электрода
	дуга слишком длинная
	слишком высокая сила тока
	Правильный шов

Таблица 4. Виды сварочного шва при различных параметрах

## 11. ТЕХНИЧЕСКОЕ ОБСЛУЖИВАНИЕ

**ВСЕГДА** производите ремонт в авторизованных сервисных центрах. При их отсутствии, к ремонту должны допускаться лица, имеющие соответствующую квалификацию и представление о степени риска работы с высоким напряжением.

### **⚠ Внимание!**

*Все работы по обслуживанию и проверке аппарата должны выполняться при отключенном электропитании. Убедитесь, что сетевой кабель отключен от сети, прежде чем Вы откроете корпус.*

1. Не допускайте попадания воды или водяного пара во внутренние части сварочного аппарата.
2. Если аппарат долгое время не используется, поместите его в коробку и храните в сухом месте.
3. Следите за состоянием расходных частей сварочного аппарата таких как электрододержатель, клемма заземления, кабели,

### **Сведения о соответствии**

Настоящим заявляем, что оборудование предназначено для бытового и профессионального использования и соответствует директивам ЕС: 73/23/ЕЕС, 89/336/ЕЕС и Европейскому стандарту EN/IEC60974. Соответствует требованиям ГОСТ Р МЭК 60974-1-2004 ГОСТ Р МЭК 60335-1-2004, ГОСТ Р 51317.3.2-2006, ГОСТ Р 51317.3.3-2008, ГОСТ Р 51318.14.1-2006, ГОСТ Р 51318.14.2-2006.

## 12. ВОЗМОЖНЫЕ НЕИСПРАВНОСТИ И СПОСОБЫ ИХ УСТРАНЕНИЯ

**Предостережение:** Сварщик должен обладать достаточными знаниями об электрических явлениях и здравым чувством безопасности.

Возможные Неисправности	Способы решения
1. Аппарат не включается	<ul style="list-style-type: none"> <li>• Проверьте подключение аппарата к сети электропитания</li> <li>• Проверьте целостность силового кабеля</li> <li>• Убедитесь в исправности выключателя аппарата</li> </ul>
2. Горит индикатор перегрева	<ul style="list-style-type: none"> <li>• Сделайте перерыв в работе, дайте аппарату остыть</li> <li>• Проверьте работу вентилятора в источнике</li> <li>• Проверьте подключение аппарата к сети электропитания и заземление</li> </ul>
3. Горит индикатор перегрузки	<ul style="list-style-type: none"> <li>• Проверьте параметры питающей сети, приведите их к требуемым значениям</li> <li>• Проверьте подключение аппарата к сети электропитания и заземление</li> </ul>
4. Сварочный ток непостоянен	<ul style="list-style-type: none"> <li>• Проверьте соответствие направляющего канала горелки диаметру сварочной проволоки</li> <li>• Проверьте наличие искривлений и пережимов кабеля горелки</li> <li>• Проверьте, соответствуют ли параметры сварки используемым материалам и их толщине</li> </ul>
5. Активное разбрызгивание металла	<ul style="list-style-type: none"> <li>• Проверьте правильность подключения оборудования – прямая или обратная полярность</li> <li>• Уменьшите расстояние между электродом и свариваемой поверхностью</li> <li>• Уменьшите значение напряжения дуги</li> </ul>
6. Недостаточная глубина сварного шва	<ul style="list-style-type: none"> <li>• Проверьте чистоту кромок свариваемых деталей</li> <li>• Используйте электрод меньшего диаметра</li> </ul>
7. Посторонние включения в сварном шве	<ul style="list-style-type: none"> <li>• Проверьте чистоту кромок свариваемых деталей</li> <li>• Уменьшите диаметр электрода</li> </ul>
8. Залипание электрода	<ul style="list-style-type: none"> <li>• Проверьте правильность подключения оборудования – прямая или обратная полярность</li> <li>• Увеличьте длину дуги, значение тока сварки или угол наклона электрода</li> </ul>
9. Пористый сварной шов	<ul style="list-style-type: none"> <li>• Очистите свариваемые поверхности, проверьте электрод на предмет загрязнения</li> <li>• Уменьшите длину дуги</li> <li>• Увеличьте значение сварки</li> </ul>
10. Выгорание панельной розетки, выход из строя источника питания	<ul style="list-style-type: none"> <li>• Неплотное соединение кабелей</li> </ul>

Таблица. 5 Возможные неисправности и способы их устранения

### **13. ТРАНСПОРТИРОВАНИЕ, ХРАНЕНИЕ И УТИЛИЗАЦИЯ**

#### **Транспортирование**

Устройство можно транспортировать любым видом закрытого транспорта в упаковке производителя или без нее с сохранением изделия от механических повреждений, атмосферных осадков, воздействия химически активных веществ. Наличие в воздухе паров кислот, щелочей и других агрессивных примесей не допускается.

Во время погрузочно-разгрузочных работ устройство не должно подвергаться ударам, падениям и воздействию атмосферных осадков.

#### **Хранение**

Устройство следует хранить в сухом, не запыленном помещении. При хранении должна быть обеспечена защита устройства от атмосферных осадков. Наличие в воздухе паров кислот, щелочей и других агрессивных примесей не допускается.

Устройство во время хранения должно быть недоступно для детей.

#### **Утилизация**

Оборудование, отслужившее свой срок и не подлежащее восстановлению, должно утилизироваться согласно нормам, действующим в стране эксплуатации.

В других обстоятельствах:

- Не выбрасывайте оборудование вместе с бытовым мусором;
- Рекомендуется обращаться в специализированные пункты вторичной переработки сырья.

### **14. ГАРАНТИИ ИЗГОТОВИТЕЛЯ**

- Изготовитель гарантирует работу сварочного аппарата на протяжении двух лет со дня продажи.
- Гарантийный ремонт производится только при наличии печати фирмы, даты продажи, подписи продавца и подписи покупателя в Гарантийном талоне. Если что-то из вышеперечисленного отсутствует, гарантийный ремонт не производится.
- Гарантийный ремонт не производится при нарушении требований, изложенных в паспорте.
- Гарантия не распространяется на комплектующие аппарата (держатели электродов, зажимы массы, сварочные провода).
- Гарантийный ремонт не производится при нарушении целостности конструкции, наличии механических повреждений (трещины, сколы,

следы ударов и падений, и любые деформации корпуса) являющиеся результатом неправильной или небрежной эксплуатации, транспортировки, хранения.

- Гарантийный ремонт не производится при наличии на изделии следов разбора или других, не предусмотренных документацией, вмешательств в его конструкцию, а также при нарушении заводских регулировок.
- Гарантийный ремонт не производится при выходе из строя элементов входных цепей (варистор, конденсатор), что является следствием воздействия на аппарат импульсной помехи сети питания.
- Гарантийный ремонт не производится при сильном внутреннем загрязнении изделия, повреждении внутренних устройств и деталей посторонними предметами.
- Гарантия не распространяется на части, подверженные естественному износу. Условия гарантии не предусматривают профилактику и чистку изделия, регулировку рабочих параметров, а также выезд мастера к месту эксплуатации изделия с целью его настройки, ремонта или консультаций.
- Транспортные расходы не входят в объем гарантийного обслуживания
- Гарантийный ремонт производится при наличии и полном совпадении серийных номеров на устройстве и в паспорте.

Данный документ не ограничивает определенные законом права потребителя, но дополняет и уточняет оговоренные законом обязательства, предполагающие соглашения сторон.

## **ДОРОГОЙ ПОКУПАТЕЛЬ!**

Мы выражаем Вам огромную признательность за Ваш выбор. Мы делаем все возможное, чтобы данное изделие удовлетворяло Вашим запросам, а качество соответствовало лучшим мировым образцам. Компания "Ресанта" устанавливает официальный срок службы на сварочный аппарат инверторный 5 лет, при условии соблюдения правил эксплуатации.

При покупке изделия требуйте проверки его комплектации, внешнего вида и правильного заполнения гарантийного талона в Вашем присутствии.

В случае возникновения неисправностей не пытайтесь самостоятельно ремонтировать изделие, т.к. это опасно и приводит к утрате гарантии.

**15. ГАРАНТИЙНЫЙ ТАЛОН**

Сварочный аппарат инверторный \_\_\_\_\_

№ \_\_\_\_\_

признан годным для эксплуатации.

Дата продажи \_\_\_\_\_

Я покупатель/представитель фирмы \_\_\_\_\_

С условиями эксплуатации ознакомлен \_\_\_\_\_

**ГАРАНТИЙНЫЙ ТАЛОН**  
Описание дефекта, № прибора

---

---

---

---

---

---

**ОТК изготовителя**

---

---

М.П.

---

---

**ГАРАНТИЙНЫЙ ТАЛОН**  
Описание дефекта, № прибора

---

---

---

---

---

---

**ОТК изготовителя**

---

---

М.П.

---

---

**ГАРАНТИЙНЫЙ ТАЛОН**  
Описание дефекта, № прибора

---

---

---

---

---

---

**ОТК изготовителя**

---

---

М.П.

---

---

## 16. СЕРВИСНЫЕ ЦЕНТРЫ:

- **Абакан**, Молодежный квартал, 12/а, тел.: +7 (390) 226-30-10, +7 908 326-30-10.
- **Армавир**, ул. Мичурина, д. 6, тел.: +7 (861) 376-38-46, +7 (962) 855-40-18.
- **Архангельск**, Окружное шоссе, д.9, тел.: +7 (818) 242-05-10, +7 (952) 301-25-26.
- **Астрахань**, ул. Рыбинская, д.11, тел.: 8 (8512) 99-47-76.
- **Барнаул**, пр. Базовый, д.7, тел: +7 (385) 257-09-55, 50-53-48.
- **Белгород**, ул. Константина Заслонова, д. 92, тел: +7 (472) 240-29-13.
- **Благовещенск**, ул. Раздольная 27, тел.: +7 (416) 231-98-68; +7 (914) 601-07-00
- **Братск**, Пром.зона БЛПК, п 27030101, офис 26, тел: +7 (914) 939-23-72.
- **Брянск**, ул. 2-ая Почепская, д. 34А, стр. 1, тел: +7 (483) 259-06-44, +7 (483) 258-01-73 (сервис).
- **Великий Новгород**, ул. 3-я Сенная, д.2А, тел: +7 (816) 294-00-35.
- **Владивосток**, ул. Снеговая, д.119, тел: +7 (904) 624-03-29, +7 (423) 249-26-72.
- **Владимир**, ул. Гастелло, д.8 А, ворота №6, тел.: +7 (492) 249-43-32.
- **Волгоград**, пр-т Волжский, 4к, тел.: +7 (844) 278-01-68 (доб. 2 - сервис).
- **Вологда**, ул. Гончарная 4А, корпус 3, тел.:+7 (981) 507-24-12, +7 (817) 226-48-63.
- **Воронеж**, проспект Труда, д. 48Ф, тел.: +7 (473) 204-53-29.
- **Дзержинск**, Зарёвская объездная дорога, 9В, тел: +7 (831) 335-11-09.
- **Екатеринбург**, ул. Бисертская, 145, офис 6, тел.: +7 (343) 384-57-25, +7 (965) 509-78-08.
- **Иваново**, ул. Спартака, д.13., тел +7 (493) 277-41-11.
- **Ижевск**, Завьяловский район, деревня Пирогово, Торговая улица,12,тел.:+7 (3412)57-60-21.
- **Иркутск**, ул.Тракторная, д.28А/1, СКЦ Байкалит, складское помещение №5 тел: +7 (908) 660-41-57 (сервис), +7 (395) 270-71-62.
- **Йошкар-Ола**, ул. Мира, д.113, тел. +7 (836) 249-72-32.
- **Казань**, ул. Лебедева, д.1, корпус 8, тел.: +7 (843) 206-03-65.
- **Калининград**, ул. Ялтинская, д. 129, тел: +7 (401) 276-36-09.
- **Калуга**, пер. Сельский, д.2А, тел: +7 (484) 292-23-76.
- **Кемерово**, ул. Радищева, д.2/3, тел: +7 (384) 265-02-69.
- **Киров**, ул. Калинина, д. 38, тел.: +7 (833) 221-42-71, 21-71-41.
- **Комсомольск-на-Амуре**, ул. Кирова, д. 54, корпус 2, тел.: +7 (924) 116-10-47.
- **Кострома**, ул.Зелёная, д.8, тел: 8 (4942) 46-73-76; 8 (4942) 46-18-59.
- **Краснодар**, ул. Грибоедова, д.4, литер "Ю", тел: +7 (989) 198-54-35; +7 (861) 203-46-92.
- **Красноярск**, ул.Северное шоссе 7И,строение 2,этаж 2,тел:8(495)151-67-68;8(931)204-62-88.
- **Курган**, ул. Омская, д.171Б, тел: +7 (352) 263-09-25, 63-09-24.
- **Курск**, ул. 50 лет Октября 128. Тел.: +7 (471) 236-04-46.
- **Липецк**, ул. Боевой проезд, д. 5, тел: +7 (474) 252-26-97.
- **Магнитогорск**, ул. Вокзальная 1, строение 3 тел.: +7 (351) 955-03-87, +7 (919) 342-82-12.
- **Москва**, ул. Нагатинская, д. 16 Б, стр. 2, тел: +7 (495) 118-96-42.
- **Московская область**, г. Видное, Белокаменное шоссе, владение 10 корп.2, тел.: +7 (495) 646-41-41, +7 (926) 111-27-31.
- **Московская область**, Балашиха, Западная коммунальная зона, шоссе Энтузиастов, вл 4, тел.: +7 (495) 108-64-86 (доб. 2), +7 (906) 066-03-46.
- **Московская область**, г. Долгопрудный, мк-н Павельцево, Новое ш, д. 31, литер "Ч", тел.: +7 (495) 968-85-70.
- **Мурманск**,ул. Домостроительная, д. 21/2, тел.: +7 (815) 265-61-90.
- **Набережные Челны**, Мензелинский тракт, д. 52а, склад №6, тел.: +7 (855) 220-57-43.
- **Нижний Новгород**, ул. Геологов, 1С, тел: +7 (831) 429-05-65 (доб. 2).
- **Нижний Тагил**, ул. Индустриальная 37, тел.: +7 (343) 596-37-60.
- **Новокузнецк**, Ильинское шоссе, д. 35 корпус 1, тел.: 8 (3843) 20-49-31, 8-960-931-71-41.
- **Новороссийск**, Краснодарский край., г. Новороссийск, ул. Осовавиахима, д. 212, тел.: +7 (861) 730-94-54
- **Новосибирск**, 1-е Мочищенское шоссе 1/4, тел.: 8 (383) 373-27-96
- **Омск**, ул. Космический проспект, 109 стр.1 дверь 20,2 этаж,тел.:+7(3812) 38-18-62,21-46-38.
- **Оренбург**, пл. 1 Мая, д. 1А, тел: +7 (353) 248-64-90.
- **Орёл**, пер. Силикатный, д.1, тел: +7 (486) 244-58-19.
- **Орск**, ул. Союзная, д.3, тел: +7 (353) 237-62-89.
- **Пенза**, ул. Измайлова, д. 17а, тел: +7 (841) 222-46-79.
- **Пермь**, ул. Сергея Данщина, д. 6а, корпус 1, тел.: +7 (342) 205-85-29.

- **Петрозаводск**, район Северная Промзона, ул. Заводская, д. 10 А, тел.: +7 (812) 309-87-08, +7 (921) 222-67-80.
- **Псков**, ул. Леона Поземского, д.110Е, тел.: +7 (811) 229-62-64.
- **Пятигорск**, Бештаугорское шоссе, д. 26д, стр. 4, тел.: +7 (968) 279-27-91, +7 (865) 220-58-50 (доб. 2).
- **Ростов на Дону**, ул. Вавилова, д. 62А, тел.: +7 (938) 100-20-83.
- **Рязань**, пр-д Яблочкова, д. 8Г, тел.: +7 (491) 246-65-58.
- **Самара**, Советский р-н, ул. Заводское шоссе, д. 15А, литер "А", тел.: +7 (846) 206-05-52.
- **Санкт-Петербург**, ул. Минеральная, д. 31, литер "В", тел.: +7 (812) 309-92-75.
- **Санкт-Петербург**, Пискаревский проспект, д. 125, пом. 11, тел.: +7 (812) 309-73-78.
- **Саранск**, ул. Пролетарская, д.130А, база Комбината "Сура", тел.: +7 (834) 222-36-37
- **Саратов**, ул. Пензенская, д. 2, тел: +7 (845) 249-11-79
- **Смоленск**, Краснинское шоссе, дом 37б, стр. 2, тел.: +7 (481) 229-46-99
- **Сочи**, ул. Гастелло, д.23А, тел: +7 (862) 226-57-45 .
- **Ставрополь**, ул. Коломийцева, д. 46, тел.: +7 (865) 220-65-62
- **Стерлитамак**, Стерлитамакский р-н, с.Новая Отрадовка, ул. Школьная, д. 2К, тел.: +7 (347) 229-44-10.
- **Сургут**, ул. Базовая, д. 5, тел.: +7 (346) 275-82-31 (доб. 1 - офис, доб. 2 - сервис).
- **Тамбов**, ул. Волжская, д. 69, тел.: 8 (4752) 50-37-96, +7 (964) 130-85-73.
- **Тверь**, пр-т Николая Корыткова , д. 15б (база "Универсал"), тел.: +7 (482) 263-31-71
- **Тольятти**, ул. Коммунальная, д. 23, стр. 1, тел.: +7 (848) 265-12-05, +7 (964) 973-04-29.
- **Томск**, ул.Розы Люксембург, д. 115, стр. 1, тел.: +7 (952) 801-05-17.
- **Тула**, Ханинский проезд, д. 25/3, тел.: +7 (487) 238-53-44, 74-02-53.
- **Тюмень**, Старый Тобольский тракт, 5-й километр, 1Ас3, тел.: +7 (345) 266-28-91.
- **Удмуртская Республика**, Завьяловский р-н, д. Пирогово, ул. Торговая, д. 12, тел.: +7 (341) 257-60-21, 26-03-15.
- **Улан-Удэ**, ул. 502 км, д. 160, склад №12А, тел.: +7 (301) 220-42-87.
- **Ульяновск**, ул. Урицкого, д.25/1, склад №1, тел.: +7 (842) 227-06-30, 27-06-31.
- **Уфа**, ул. Ульяновых, д. 65, корпус 7, литер "2Б", тел.: +7 (347) 214-53-59.
- **Хабаровск**, ул. Промышленная, д. 64, тел.: +7 (421) 293-44-68.
- **Чебоксары**, Дорожный пр., д. 16, тел.: +7 (835) 221-41-75.
- **Челябинск**, ул. Морская, д. 6, тел.: +7 (351) 222-43-15, 222-43-16.
- **Череповец**, ул. Гоголя, д 60, тел.: +7 (911) 517-87-92, +7 (820) 249-05-34.
- **Чита**, Ул. Тракторная, д. 54А, тел. +7 (302) 228-44-79.
- **Шахты**, Ростовская область, пер. Газетный, д. 4Г, тел.:+7(863)303-56-10,+7(909)406-63-11.
- **Южно-Сахалинск**, пр-т Мира, 2 "Б"/5, корпус 8, тел.: +7 (424) 249-07-85.
- **Ярославль**, ул. Тутаевское шоссе, д.4, тел: +7 (485) 266-32-20.
- **Казахстан, г. Алматы**, Илийский тракт, 29, тел: +7 (727) 225-47-45, 225-47-46.
- **Казахстан, г. Атырау**, пр-т Азаттык, 118Б, тел: +7 (7122) 30-85-06, +7 (700) 244-50-96.
- **Казахстан, г. Нур-Султан (Астана)**, ул. Циолковского, д. 4, склад 8а, тел.:+7(771)754-02-45.
- **Казахстан, г. Караганда**, ул. Складская 2А/1, тел.: +7 (707) 469-80-56.
- **Казахстан, г. Тараз**, ул. Санырак батыра, 47м, тел.: +7 (726) 297-00-12.
- **Казахстан, г. Усть-Каменогорск**, ул. Абая, д. 156/1, корпус 6, тел.: +7 (723) 240-32-19.
- **Казахстан, г. Шымкент**, ул. Сарбаздар 18. тел.: +7 (776) 808-50-05.
- **Армения, г. Ереван**, Arsahkunyanc 210/1, тел.: +374 93 426 312; +374 94 426 312.
- **Армения, Котайкская область**, село Ариндж улица 17, ТЦ Ариндж молл., Маг. №357, тел: +37477412416; +37444412414.
- **Республика Беларусь, г. Минск**, пр-т Партизанский, д.2, тел.: +375 (29) 397-02-87.
- **Республика Беларусь, г. Минск**, пр-т Победителей, д. 84, ТЦ Арена, 1-й этаж, тел.: +375 (29) 397-02-87, +375 (44) 747-50-38.
- **Республика Беларусь, г. Брест**, ул. Фомина, д. 19, тел.: +375 33 698 89 44.
- **Республика Беларусь, г. Гомель**, ул. Текстильная, д. 9, тел.: 8 (029) 327 29 44.
- **Республика Беларусь, г. Минск**, ул. Притыцкого 62/1, цокольный этаж+375(17) 363-95-71 +375(29) 7-629-629 +375(29) 3-629-629.
- **Киргизия, г. Бишкек**, Дэн Сяопина, д.18, тел.: +996 708 323 353.

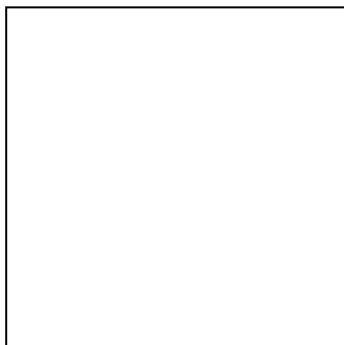
**Актуальная информация по адресам сервисных центров и приобретению оригинальных запчастей также доступна на официальном сайте [www.resanta.ru](http://www.resanta.ru) в разделе Сервис.**











Изготовитель (импортер):  
«ТЕК Техник унд Энтвинклунг»  
Адрес: Зюдштрассе, 14, Базель, Швейцария  
Сделано в КНР

Ред. 9