



ВИХРЬ

ПАСПОРТ



Серия П

П-650К
П-750
П-800К
П-800К-В
П-850К
П-900К
П-1000К
П-1200К-М
П-1400К-В



Сообщите нам Ваше
мнение о товаре!

Напишите! idea@vihr.su

Уважаемый покупатель!

Благодарим вас за выбор продукции торговой марки «ВИХРЬ».

При покупке требуйте проверки полной комплектности и исправности устройства путем его пробного кратковременного запуска, а также наличия инструкции по эксплуатации.

Оглавление

1. ОБЩИЕ СВЕДЕНИЯ.....	5
2. ОБЩИЕ ПРАВИЛА БЕЗОПАСНОСТИ	5
3. ДОПОЛНИТЕЛЬНЫЕ ПРАВИЛА БЕЗОПАСНОСТИ.....	7
4. ЗНАКИ БЕЗОПАСНОСТИ.....	8
5. УСТРОЙСТВО И КОМПЛЕКТАЦИЯ	8
6. ТЕХНИЧЕСКИЕ ХАРАКТЕРИСТИКИ	11
7. ПОДГОТОВКА УСТРОЙСТВА К РАБОТЕ	13
8. ПОРЯДОК РАБОТЫ УСТРОЙСТВА	15
9. ОБСЛУЖИВАНИЕ И РЕМОНТ.....	19
10. УТИЛИЗАЦИЯ.....	19
11. ГАРАНТИЙНЫЕ ОБЯЗАТЕЛЬСТВА.....	20
12. ГАРАНТИЙНЫЙ ТАЛОН	23
13. СЕРВИСНЫЕ ЦЕНТРЫ.....	24

1. ОБЩИЕ СВЕДЕНИЯ

Прежде чем приступить к работам по монтажу или эксплуатации оборудования, пожалуйста, внимательно прочтите данную инструкцию. Строго соблюдайте приведенные в инструкции указания!

Сохраните инструкцию в качестве справочника по эксплуатации и для гарантийного ремонта оборудования.

Представленная эксплуатационная документация содержит минимально необходимые сведения для применения изделия. Предприятие-изготовитель вправе вносить в конструкцию усовершенствования, не изменяющие правила и условия эксплуатации, без отражения их в эксплуатационной документации. Дата производства отражена в серийном номере устройства в формате ггмм с 16 по 19 символы. Все замечания и вопросы по поводу информации, приведенной в документации, направлять по указанному адресу электронной почты.

1.1 Перфоратор - сверлильная машина, предназначенная для ударного сверления в кирпиче, бетоне и каменной породе, а также для сверления древесины, металлов, керамики и синтетических материалов без ударов.

1.2 Перфоратор предназначен для эксплуатации при температуре окружающей среды от -10°C до $+40^{\circ}\text{C}$, относительной влажности воздуха не более 80% и отсутствии прямого воздействия атмосферных осадков и чрезмерной запыленности воздуха.

2. ОБЩИЕ ПРАВИЛА БЕЗОПАСНОСТИ

Ручной электроинструмент является оборудованием повышенной опасности. Строго соблюдайте следующие правила техники безопасности. Прочитайте и запомните эти указания до того, как приступите к работе. Используйте изделие только по его прямому назначению, указанному в паспорте.

Вовремя проводите необходимое обслуживание. Любое изменение или модификация инструмента запрещается, так как это может привести к поломке и/или травмам.

Если Вы не имеете навыков в работе с устройством, настоятельно рекомендуется предварительно проконсультироваться у специалиста или опытного пользователя.

Устройство не предназначено для использования лицами (включая детей) с пониженными физическими, сенсорными или умственными способностями, или при отсутствии у них опыта или знаний, если они не находятся под контролем или не проинструктированы об использовании прибора лицом, ответственным за их безопасность.

2.1 Проверка устройства.

Каждый раз перед использованием устройства необходимо произвести его наружный осмотр на предмет отсутствия повреждений, надежности крепления узлов и деталей, целостности шнура питания.



ВНИМАНИЕ!

Не допускается работа при любых неисправностях устройства! Отключите устройство от источника электропитания перед проведением любых регулировок, технического обслуживания, или при хранении.

2.2 Безопасность рабочего места.

Убедитесь в безопасности рабочего места: оно должно быть чистым и хорошо освещённым.

2.3 Рабочая форма.

Используйте защитный головной убор при работе. Надевайте маску или респиратор при работе с пылеобразующими материалами. Всегда носите защитные очки.

2.4 Электропитание.

Инструмент должен быть подключен к сети с напряжением, соответствующим напряжению, указанному в технических характеристиках. Пониженное напряжение может привести к перегрузке инструмента. Род тока - переменный, однофазный. В соответствии с европейскими стандартами инструмент имеет двойную электрическую изоляцию и, следовательно, может быть подключен к незаземленным розеткам.



ВНИМАНИЕ!

Двойная изоляция не заменяет обычных мер предосторожности, необходимых при работе инструментом.

Эта изоляционная система служит дополнительной защитой от травм, возникающих в результате возможного повреждения электрической изоляции внутри инструмента.

2.5 Отключение.

Отключайте инструмент при перерывах в работе, транспортировке и чистке.

2.6 Будьте начеку.

Держите руки на безопасном расстоянии от движущихся деталей механизма. Избегайте попадания любых частей тела в движущиеся детали инструмента во время выполнения рабочих операций.

Не оставляйте ручной электроинструмент без присмотра во время работы механизма.

Запрещено работать инструментом под воздействием алкоголя или лекарств, которые могут повлиять на скорость вашей реакции.

Не работайте с инструментом, когда Вы устали или не имеете возможности контролировать рабочий процесс.

Будьте внимательны весь период работы.

Не лейте воду на кожух мотора и, особенно на вентиляционные отверстия.

Запрещается использовать едкие химические вещества и жидкости для чистки устройства.

3. ДОПОЛНИТЕЛЬНЫЕ ПРАВИЛА БЕЗОПАСНОСТИ

1. Всегда следите за устойчивым положением ног. При работе на высоте убедитесь в отсутствии кого-либо под Вами.


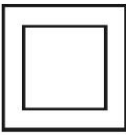


2. Держите инструмент крепко обеими руками. Всегда используйте боковую рукоятку.

3. При работе в стенах и полах, где могут находиться провода электрического тока под напряжением, не прикасайтесь к металлическим частям инструмента, во избежание поражения током. Держите инструмент только за изолированные поверхности.

4. Не прикасайтесь к сверлу сразу после сверления. Оно может быть очень горячими, что приведет к ожогам.

5. При использовании алмазной коронки для мокрого бурения, всегда используйте заземление и устройство защитного отключения (УЗО) для защиты от поражения электрическим током.

4. ЗНАКИ БЕЗОПАСНОСТИ

	<p>Перед использованием необходимо ознакомиться с руководством по эксплуатации</p>
	<p>Двойная изоляция, класс безопасности II</p>
	<p>Знак обращения продукции на рынке государств-членов Таможенного союза</p>
	<p>Во время эксплуатации надевайте защитные очки</p>

5. УСТРОЙСТВО И КОМПЛЕКТАЦИЯ

5.1 В стандартный комплект поставки машины входят:

Перфоратор 1 шт.

Ограничитель глубины сверления 1 шт.

Боковая рукоятка 1шт.

Паспорт 1 шт.

Упаковка 1 шт.

Кейс пластмассовый 1 шт.

Дополнительно в комплект поставки машины могут быть включены:

Бур 1 шт.

Долото 1 шт.

Съемный ключевой патрон (для модели П-850К) 1 шт.

Пыльник (для модели П-850К) 1 шт.

Смазка ударного механизма (для моделей П-1200К-М, П-1400К-В).

Ключ для пластиковой заглушки 1 шт.

5.2 Описание

Модели с горизонтальным двигателем:

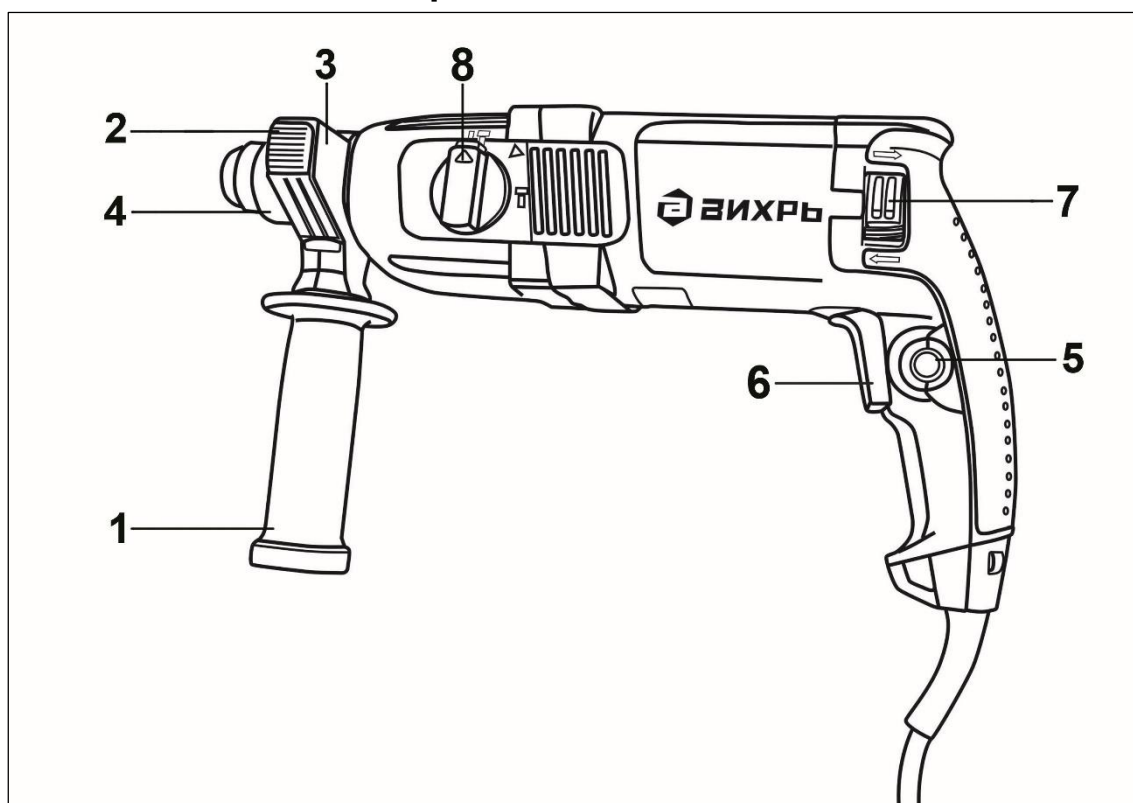


Рис. 1. Общий вид

1. Боковая рукоятка
2. Кнопка фиксации ограничителя глубины сверления
3. Место крепления ограничителя глубины сверления
4. Юбка патрона
5. Кнопка фиксации выключателя
6. Клавиша «Вкл» / «Выкл»
7. Переключатель реверса
8. Переключатель режимов работы

Модели с вертикальным двигателем:

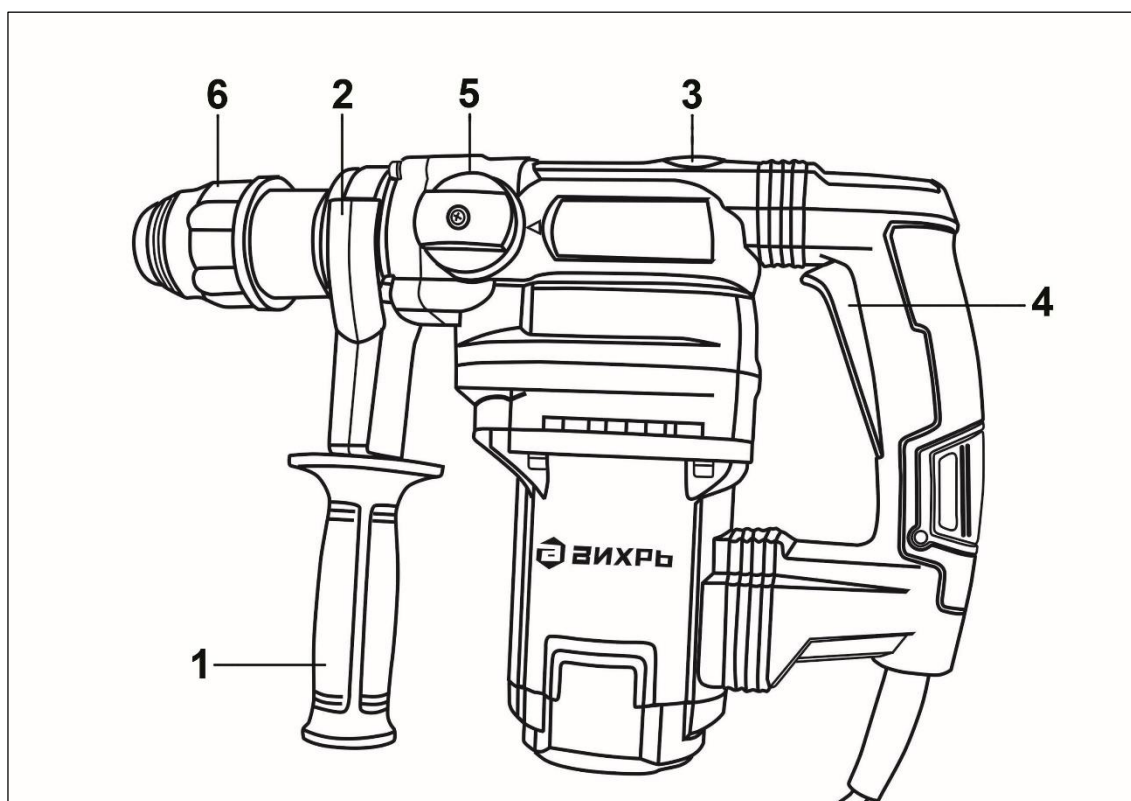


Рис. 2. Общий вид

1. Боковая рукоятка
2. Крепление ограничителя глубины сверления
3. Заглушка отверстия для добавления смазки (для модели П-1200К-М)
4. Клавиша «Вкл» / «Выкл»
5. Переключатель режимов работы
6. Юбка патрона

6. ТЕХНИЧЕСКИЕ ХАРАКТЕРИСТИКИ

Модель	П-650К	П-750	П-800К	П-800К-В	П-850К
Напряжение сети	220-230В ~50 Гц				
Номинальная мощность	650 Вт	750 Вт	800 Вт	800 Вт	850 Вт
Частота вращения	0-1000 об/мин	0-1100 об/мин	0-1100 об/мин	0-1100 об/мин	0-1100 об/мин
Максимальный диаметр сверления: сталь, бетон, дерево	13 мм, 24 мм, 30 мм	13 мм, 26 мм, 40 мм	13 мм, 28 мм, 40 мм	13 мм, 28 мм, 40 мм	13 мм, 28 мм, 40 мм
Частота ударов	0-3900 уд/мин	0-5200 уд/мин	0-5200 уд/мин	0-5200 уд/мин	0-5200 уд/мин
Тип хвостовика	SDS-PLUS	SDS-PLUS	SDS-PLUS	SDS-PLUS	SDS-PLUS
Энергия удара	2,6 Дж	2,8 Дж	3,2 Дж	3,8 Дж	3,2 Дж
Съемный ключевой патрон	Нет	Нет	Нет	Нет	Есть
Регулировка частоты вращения	Есть	Есть	Есть	Есть	Есть
Реверс	Есть	Есть	Есть	Нет	Есть
Режим сверления	Есть	Есть	Есть	Есть	Есть
Режим сверления с ударом	Есть	Есть	Есть	Есть	Есть
Режим удара	Нет	Есть	Есть	Есть	Есть
Настройка углового положения инструмента	Нет	Есть	Есть	Есть	Есть
Антивибрационная система	Нет	Нет	Нет	Есть	Нет
Вес нетто	2,3 кг	2,7 кг	2,7 кг	3,3 кг	2,8 кг

Таблица 1. Технические характеристики

Модель	П-900К	П-1000К	П-1200К-М	П-1400К-В
Напряжение сети	220-230В ~50 Гц	220-230В ~50 Гц	220-230В ~50 Гц	220-230В ~50 Гц
Номинальная мощность	900 Вт	1000 Вт	1600 Вт	1400 Вт
Частота вращения	0-1100 об/мин	0-1100 об/мин	0-620 об/мин	0-800 об/мин
Максимальный диаметр сверления: сталь, бетон, дерево	13 мм, 30 мм, 40 мм	13 мм, 30 мм, 40 мм	40 мм (бетон)	13 мм, 32 мм, 40 мм
Частота ударов	0-5200 уд/мин	0-4900 уд/мин	0-3750 уд/мин	0-3900 уд/мин
Тип хвостовика	SDS-PLUS	SDS-PLUS	SDS-MAX	SDS-PLUS
Энергия удара	4 Дж	5 Дж	11 Дж	5 Дж
Регулировка частоты вращения	Есть	Есть	Есть	Нет
Реверс	Есть	Есть	Нет	Нет
Режим сверления	Есть	Есть	Нет	Есть
Режим сверления с ударом	Есть	Есть	Есть	Есть
Режим удара	Есть	Есть	Есть	Есть
Настройка углового положения инструмента	Есть	Есть	Есть	Есть
Антивибрационная система	Нет	Нет	Есть	Есть
Вес нетто	2,7 кг	3,4 кг	7,2 кг	5 кг

Таблица 1. Технические характеристики

7. ПОДГОТОВКА УСТРОЙСТВА К РАБОТЕ

7.1 Установите боковую рукоятку под нужным углом и зафиксируйте ее, закрутив ручку по часовой стрелке. При необходимости поменять угол, ослабьте крепление, открутив ручку против часовой стрелки, установите рукоятку в нужное положение. Зафиксируйте, закрутив по часовой стрелке.

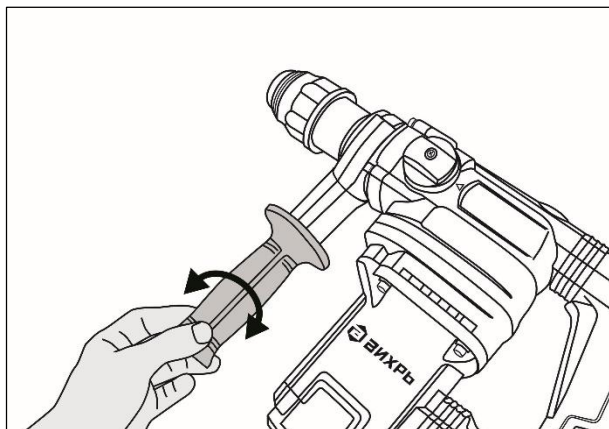


Рис. 3. Ослабление фиксации боковой рукоятки

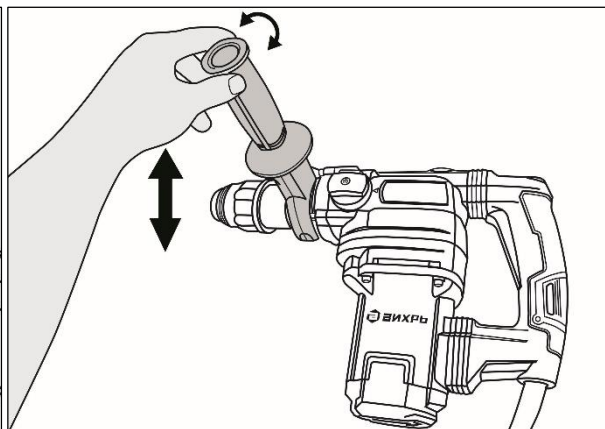


Рис. 4. Изменение угла боковой рукоятки

7.2 Установите ограничитель глубины сверления. Для этого зажмите кнопку фиксации ограничителя сверления и удерживая ее установите ограничитель на нужную глубину, затем отпустите кнопку.

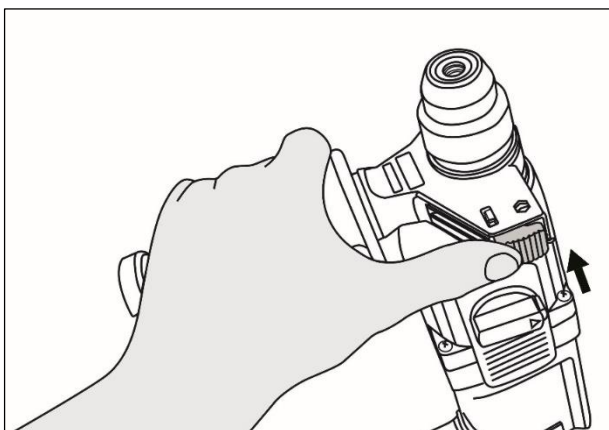


Рис. 5. Нажатие кнопки фиксации ограничителя глубины сверления

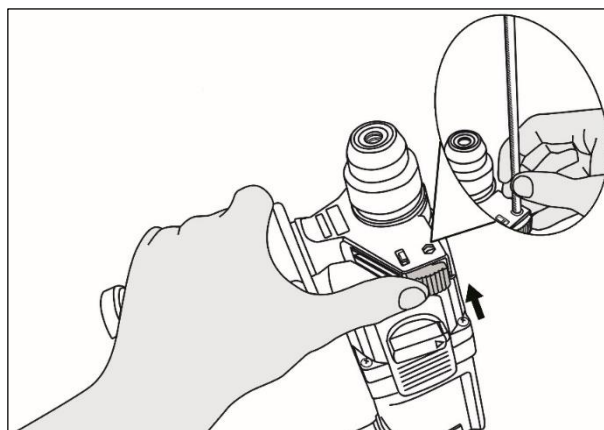


Рис. 6. Установка ограничителя глубины сверления

7.3 Установите в патрон необходимую для работ оснастку (бур, пика, сверло и пр.), или съемный ключевой патрон, для этого:

- Оттяните юбку патрона
- Вставьте оснастку, или патрон и отпустите юбку

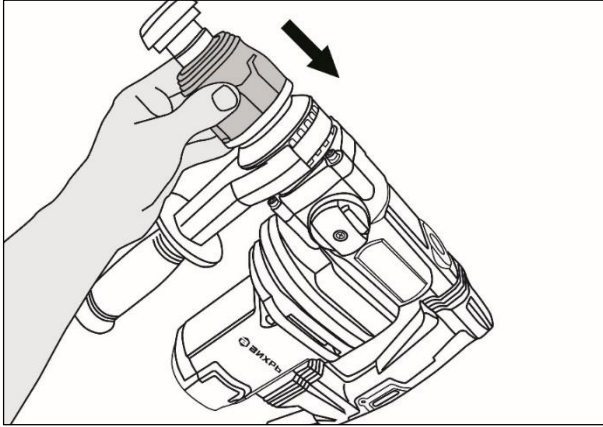


Рис. 7. Оттяжка юбки патрона

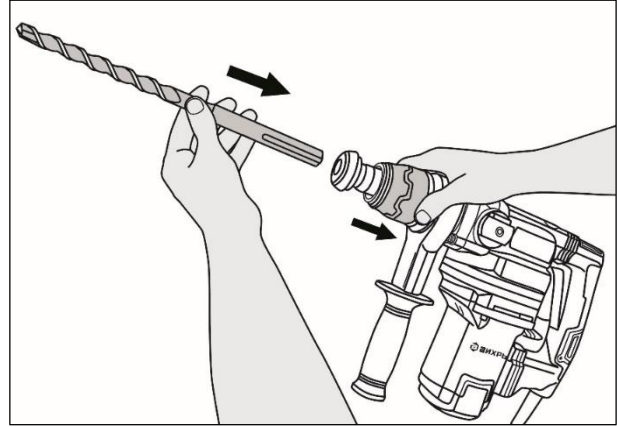


Рис. 8. Установка оснастки

⚠ ВНИМАНИЕ!

Обязательно смажьте хвостовик бура перед установкой в патрон. При работе «на сухую» есть риск повреждения ударного механизма перфоратора). В качестве смазки используйте специализированную смазку для буров.

7.4 Подключите перфоратор к сети 220 вольт

⚠ ВНИМАНИЕ!

Необходимо опробовать работу перфоратора на холостом ходу в течение 10-15 секунд (также после замены оснастки)

8. ПОРЯДОК РАБОТЫ УСТРОЙСТВА

ВНИМАНИЕ!

Перед началом использования перфоратора необходимо осмотреть и убедиться в отсутствии внешних повреждений;

ВНИМАНИЕ!

После транспортировки в зимних условиях перед включением выдержать при комнатной температуре до полного высыхания водного конденсата

8.1 Установите необходимый режим работы при помощи переключателя режимов работы (см. табл. 2)

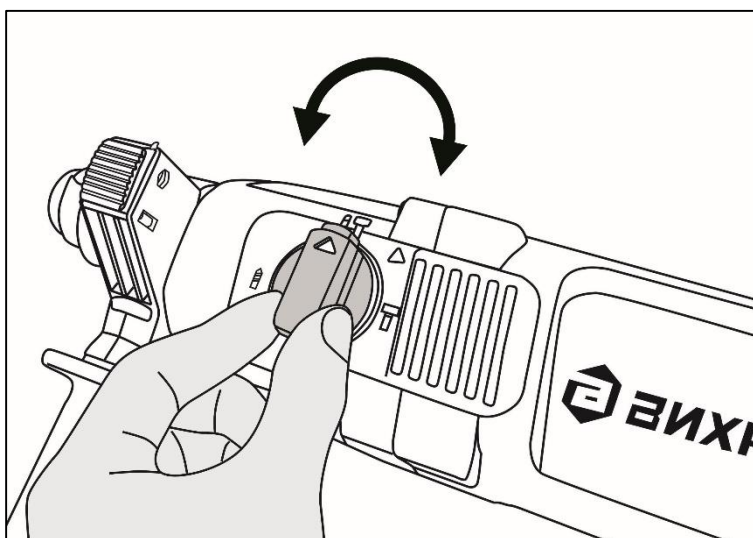


Рис. 9 Переключение режимов работы





	Сверление
	Сверление с ударом (бурение)
	Удар (долбление, штробление)
	Настройка углового положения инструмента

Таблица 2. Режимы работы перфоратора

Переключение режимов работы на модели П-1400К-В:

- режим – удар
Переключатель "1" - положение 1;
Переключатель "2" - положение 2.
- режим – сверление
Переключатель "1" - положение 2.
Переключатель "2" - положение 1.
- режим - сверление с ударом
Переключатель "1" - положение 1;
Переключатель "2" - положение 1.



Рис. 10. Режимы работы

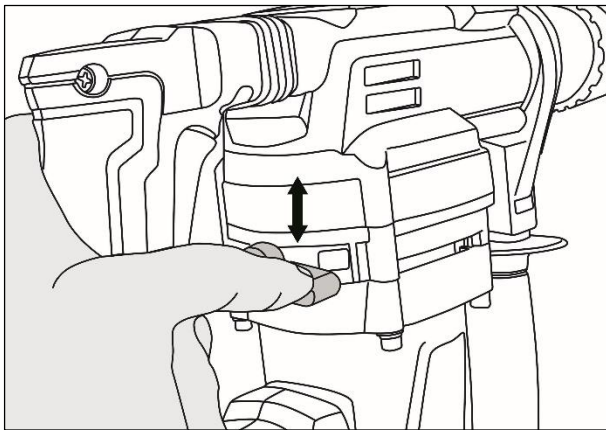


Рис. 11. Переключатель 1

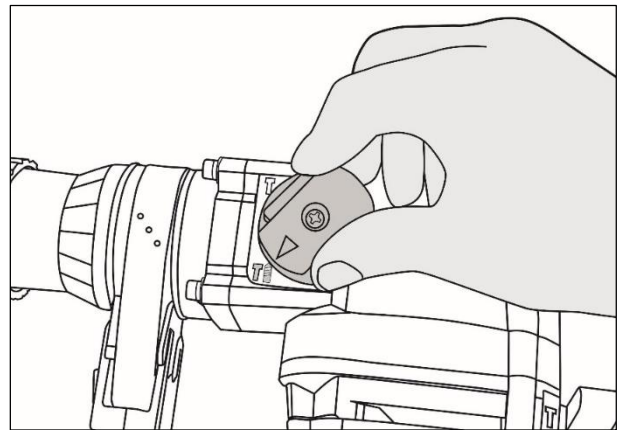


Рис. 12. Переключатель 2

8.2 Включение перфоратора осуществляется нажатием на кнопку включения. Скорость вращения патрона и количество ударов в минуту можно установить силой нажатия на кнопку включателя (кроме моделей П-1200К-М, П-1400К-В)

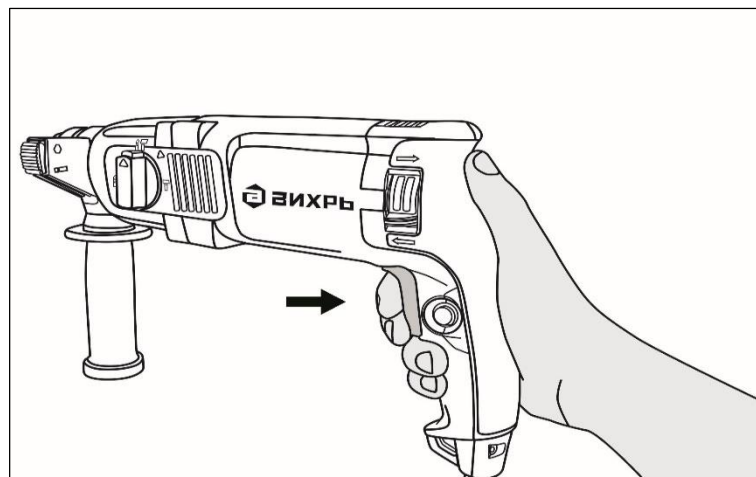


Рис. 13. Включение перфоратора

ВНИМАНИЕ!

Перед включением инструмента в розетку, всегда проверяйте, что клавиша включения работает надлежащим образом и возвращается в положение «Выкл», если ее отпустить.

ВНИМАНИЕ!

После длительного перерыва (особенно при эксплуатации в условиях низких температур), необходимо прогреть перфоратор кратковременной работой на холостом ходу.

ВНИМАНИЕ!

Перфоратор снабжен предохранительной муфтой, отключающей вращение инструмента при его заклинивании. Для восстановления функции вращения необходимо освободить инструмент от заклинивания.

8.3 При длительном использовании перфоратора, можно заблокировать кнопку включения в положении «**Включено**» при помощи кнопки фиксации включателя.

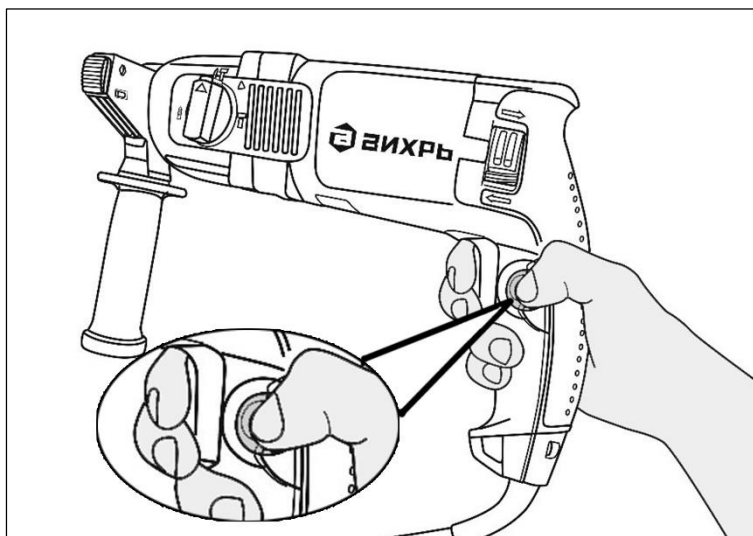


Рис. 14. Нажатие кнопки фиксации включателя

8.4 Перфоратор имеет возможность изменения направления вращения инструмента (реверс) на противоположное с помощью специального переключателя на корпусе. В некоторых моделях переключатель реверса находится рядом с кнопкой включения.

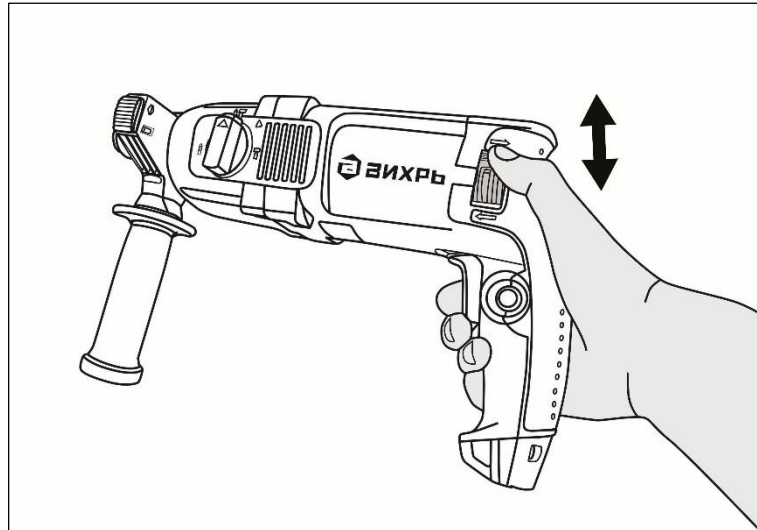


Рис. 15. Переключение реверса

ВНИМАНИЕ!

Менять положение переключателя стороны вращения инструмента (реверс) можно лишь после полной остановки двигателя.

8.5 При необходимости, можно поменять угол положения инструмента, развернув его по оси. Для этого переключатель режимов работы установите в положение «Настройка углового положения инструмента» и поверните инструмент по своей оси до необходимого положения. Затем перевести переключатель режимов в режим «Долбление»

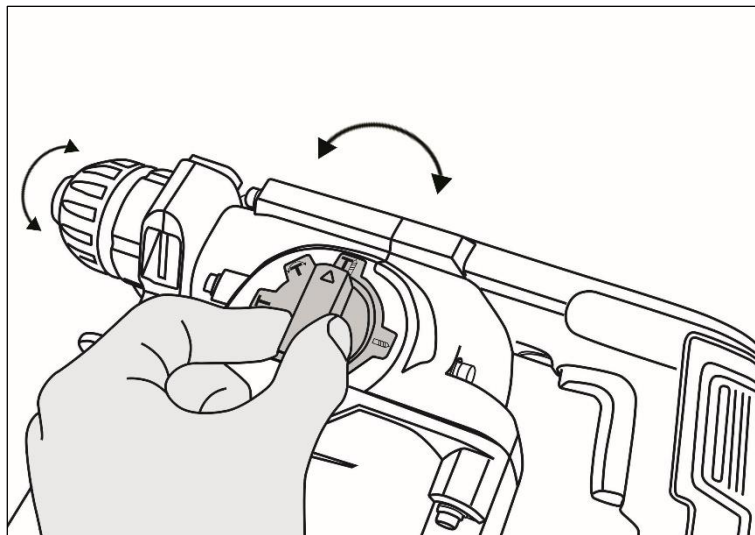


Рис. 16. Установка режима «Настройка углового положения инструмента»

ВНИМАНИЕ!

Для моделей П-1200К-М, П-1400К - требуется смазка ударного механизма. Частота проверки — каждые 50 часов работы. С помощью специального ключа вскройте пластиковую заглушку и добавьте необходимое количество смазки, чтобы кривошип, который расположен под заглушкой, не был сухим.

9. ОБСЛУЖИВАНИЕ И РЕМОНТ

9.1 Регулярно проверяйте инструмент на предмет механических повреждений/поломок, на общее состояние электроинструмента, которое может влиять на его работу.

9.2 Ремонт электроинструмента должен осуществляться только квалифицированным персоналом уполномоченных сервисных центров.

9.3 Обслуживание, выполненное неквалифицированным персоналом, может стать причиной поломки инструмента и травм.

9.4 Смазывайте хвостовик устанавливаемой в перфоратор оснастки при каждой замене, а также при долгом использовании или после длительного хранения. (не реже, чем раз в полгода)

10. УТИЛИЗАЦИЯ

Машина, отслужившая свой срок и не подлежащая восстановлению, должна утилизироваться согласно нормам, действующим в стране эксплуатации.

В других обстоятельствах:

- не выбрасывайте машину вместе с бытовым мусором;
- рекомендуется обращаться в специализированные пункты вторичной переработки сырья.

11. ГАРАНТИЙНЫЕ ОБЯЗАТЕЛЬСТВА

Гарантийный срок эксплуатации электроинструмента “Вихрь” - 1 год. Моментом начала эксплуатации считается дата, указанная организацией-продавцом в гарантийном талоне.

Пожалуйста, ознакомьтесь с настоящим гарантийными обязательствами при покупке изделия и проследите за тем, чтобы гарантийный талон был заполнен надлежащим образом торговой организацией.

Производитель гарантирует работоспособность изделия в течении всего гарантийного срока. Гарантия распространяется на недостатки изделия, вызванные дефектом производства или материалов.

Гарантия действует лишь в случаях, когда эксплуатация и техническое обслуживание осуществлялись в соответствии с указаниями паспорта. Претензии по качеству изделия принимаются только при условии, что недостатки обнаружены и претензии заявлены в течение установленного гарантийного срока со дня продажи.

Гарантийный ремонт производится при наличии и полном совпадении серийных номеров на устройстве и в паспорте.

Гарантийный ремонт не производится в следующих случаях:

- при отсутствии гарантийного талона;
- гарантийный талон не оформлен соответствующим образом – не принадлежит представленному изделию, в талоне нет даты продажи или подписи продавца, или печати торговой организации;
- по истечении срока гарантии;
- при самостоятельном вскрытии (попытке вскрытия) или ремонте изделия вне гарантийной мастерской (нарушены пломбы, сорваны шлицы винтов, корпус редуктора установлен неверно и т.п.);
- если деталь, которая подлежит замене, относится к расходным материалам (щётки, ремни, смазки).

Гарантийные обязательства производителя не распространяются на изделие:

- с повреждениями или неисправностями, возникшими в результате использования с нарушениями требований эксплуатации паспорта изделия, использования не по назначению, а также естественного износа узлов и деталей, вызванного интенсивной эксплуатацией машины;
- при сильном загрязнении инструмента, как внешнем, так и внутреннем, ржавчине (выявляются при диагностике в сервисном центре);
- при перегрузке или заклинивании (одновременный выход из строя ротора и статора или обеих обмоток статора; выявляется при диагностике в сервисном центре);
- при механическом повреждении корпуса, сетевого шнура или вилки;

- с неисправностями, возникшими полностью или частично, прямо или косвенно вследствие установки или замены деталей, либо установки дополнительных деталей или изменения конструкции изделия;

Изготовитель не дает гарантию на оснастку и другие принадлежности (патроны сверлильные, гайки, цанги, пилки, буры, крепления режущего инструмента, аккумуляторные батареи, зарядное устройство, шлифовальные подошвы, ножки и т.д.).

Ответственность по настоящей гарантии ограничивается указанными в настоящем документе обязательствами, если иное не определено законом.

ДОРОГОЙ ПОКУПАТЕЛЬ!

Т.М. «ВИХРЬ» выражает Вам огромную признательность за Ваш выбор. Мы делаем все возможное, чтобы наше оборудование удовлетворяло Вашим потребностям, а качество соответствовало лучшим мировым образцам.

Данная продукция имеет бытовое назначение.

Производитель устанавливает официальный срок службы на перфоратор 5 лет, при условии соблюдения правил эксплуатации.

Гарантийный срок эксплуатации – «1» год. Моментом начала эксплуатации считается дата, указанная организацией-продавцом в гарантийном талоне.

12. ГАРАНТИЙНЫЙ ТАЛОН

Перфоратор _____

зав № _____

модель _____

Дата продажи _____

Наименование и адрес торговой организации _____

м.п.

С правилами эксплуатации и условиями гарантии ознакомлен. Продукция получена в полной комплектации. Претензий к внешнему виду не имею.

 ФИО и подпись покупателя

ГАРАНТИЙНЫЙ ТАЛОН

Описание дефекта, № прибора

М.П.

ГАРАНТИЙНЫЙ ТАЛОН

Описание дефекта, № прибора

М.П.

ГАРАНТИЙНЫЙ ТАЛОН

Описание дефекта, № прибора

М.П.

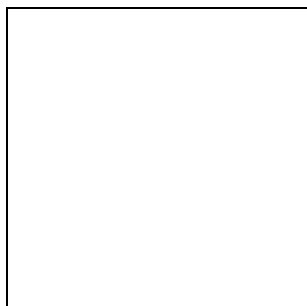
13. СЕРВИСНЫЕ ЦЕНТРЫ

- **Абакан**, Молодежный квартал, 12/а, тел.: 8 (3902) 26-30-10, +7 908 326-30-10
- **Армавир**, ул. Мичурина, д. 6, тел.: +7 962 855-40-18, 8 (861) 376-38-46.
- **Архангельск**, Окружное шоссе, д.6, тел.: 8 (8182) 42-05-10, 8 (952) 301-25-26.
- **Астрахань**, ул. Рыбинская, д.11, тел.: 8 (8512) 99-47-76.
- **Барнаул**, пр. Базовый, д.7, тел: 8 (3852) 57-09-55, 50-53-48.
- **Белгород**, ул. Константина Заслонова, д. 92, тел: 8 (4722) 402-913.
- **Благовещенск**, ул. Раздольная 27, тел. 8-914-601-07-00.
- **Братск**, Пром.зона БЛПК, п 27030101, офис 26, тел: +7 914 939-23-72.
- **Брянск**, ул. 2-ая Почепская, д. 34А, тел: 8 (4832) 59-06-44, 8 (4832) 58-01-73 (сервис).
- **Великий Новгород**, ул. 3-я Сенная, д.2А, тел: 8 (8162) 940-035.
- **Владивосток**, ул. Снеговая, д.119, тел: +7 904 624-03-29, 8 (4232) 48-00-63.
- **Владимир**, ул. Гастелло, д.8 А, тел: 8 (4922) 77-91-31, 8 (4922) 44-40-84.
- **Волгоград**, проспект Ленина д.69 "А" первый этаж, тел.: 8 (8442) 78-01-68 (доб.2 - сервис).
- **Вологда**, ул. Гончарная 4А; т.+7 981 507-24-12, 8 (8202) 49-05-59.
- **Воронеж**, ул. Электросигнальная, д.17, тел: 8 (473) 261-10-34.
- **Дзержинск**, ул.Красноармейская, д.15 б, тел: 8 (8313) 35-11-09.
- **Екатеринбург**, ул. Бисертская, 145, офис 6, тел.: 8 (343) 384-57-25.
- **Иваново**, ул. Спартака, д.13., тел 8 (4932) 77-41-11.
- **Иркутск**, ул.Тракторная, д.28А/1, СКЦ Байкалит, складское помещение №5, тел: +7 908 660-41-57 (сервис), 8 (3952) 70-71-62.
- **Йошкар-Ола**, ул. Мира, д.113 тел.: 8(8362) 49-72-32.
- **Казань**, ул. Поперечно-Авангардная, д.15, тел: 8 (843) 206-03-65.
- **Калининград**, ул. Ялтинская, д. 129, тел: 8 (4012) 76-36-09.
- **Калуга**, пер. Сельский, д.2А, тел: 8 (4842) 92-23-76.
- **Кемерово**, ул. Радищева, д.2/3, тел: 8 (3842) 65-02-69.
- **Киров**, ул. Потребкооперации, д.17, тел: 8 (8332) 21-42-71, 21-71-41.
- **Комсомольск-на-Амуре**, ул. Кирова д.54 корп.2, тел: 8-924-116-10-47.
- **Кострома**, ул. Костромская, д. 101, тел: 8 (4942) 46-73-76.
- **Краснодар**, ул. Грибоедова, д.4, литер "Ю", тел: +7 989 198-54-35.
- **Красноярск**, ул. Северное шоссе, 7а, тел: 8 (391) 293-56-69, 8 (391) 204-62-88.
- **Курган**, ул. Омская, д.171Б, тел: 8 (3522) 630-925, 630-924.
- **Курск**, ул. 50 лет Октября, д.124В, тел.: 8 (4712) 36-04-46.
- **Липецк**, ул. Боевой проезд, д.5, тел: 8(4742) 52-26-97.
- **Магнитогорск**, ул. Рабочая, д.109, стр. 2, тел.: +7 919 342-82-12.
- **Москва**, ул. Нагатинская, д.16 Б, тел: 8 (499) 584-44-90.
- **Москва**, Ильменский проезд, д. 9А, стр. 1, тел.: 8 (495) 968-85-70.
- **Москва**, Сигнальный проезд 16, строение 3, корпус 4, офис 105, тел.: 8-495-108-64-86 доб. 2, +7 906 066-03-46.
- **Москва**, ул. Никопольская, д.6, стр.2, тел.: 8 (495) 646-41-41, +7 926 111-27-31.
- **Мурманск**, ул. Домостроительная, д. 21/2, тел.: 8 (8152) 65-61-90.
- **Набережные Челны**, Мензелинский тракт, д.52а, офис 405, тел.: 8 (8552) 20-57-43.
- **Нижний Новгород**, ул. Вятская, д.41, тел: 8 (831) 429-05-65 доб.2.
- **Нижний Тагил**, ул. Индустриальная, д.35, стр.1, тел.: 8 (3435) 96-37-60.
- **Новокузнецк**, ул. Щорса, д.15, тел: 8 (3843) 20-49-31.
- **Новороссийск**, ул. Осоавиахима, дом 212, тел: 8 (8617) 309-454
- **Новосибирск**, ул. Даргомыжского, д.13, этаж 1, помещение 2 (правое крыло), тел. 8 (383) 373-27-96.
- **Омск**, ул. 20 лет РККА, д.300/3, тел: 8 (3812) 38-18-62, 21-46-38.
- **Оренбург**, пр. Бр.Коростелевых, д.163, тел: 8 (3532) 48-64-90.
- **Орёл**, пер. Силикатный, д.1, тел: 8 (4862) 44-58-19.
- **Орск**, ул. Союзная, д.3, тел: 8 (3532) 37-62-89.
- **Пенза**, ул. Измайлова, д.17а, тел: 8 (8412) 22-46-79.

- **Пермь**, ул. Данщина, д. ба, тел.: 8 (342) 205-85-29.
- **Петрозаводск**, район Северная Промзона, ул. Заводская, д. 10 А, тел.: 8 (812) 309-87-08.
- **Псков**, ул. Леона Поземского, д.110, тел.: 8 (8112) 700-181, 8(8112) 296-264.
- **Пятигорск**, ул. Ермолова 46 Б, тел: +7 968 279-279-1, 8 (8652) 20-58-50.
- **Ростов-на-Дону**, ул. Вавилова, д.62Г, склад №11, тел: +7 938 100-20-83.
- **Рязань**, ул. Зубковой, д. 8а (завод Точинвест), 3 этаж, офис 6, тел.: 8 (4912) 30-13-22.
- **Самара**, Советский р-н, ул. Заводское шоссе, д.15А, лит. А, тел.: 8 (846) 206-05-52.
- **Санкт-Петербург**, ул.Минеральная, д. 31, лит В, тел: 8 (812) 384-66-37.
- **Санкт-Петербург**, ул. Автобусная, д. 6В, тел: 8 (812) 309-73-78.
- **Саранск**, ул. Пролетарская, д.130А, база Комбината "Сура", тел.: 8 (834) 222-26-37.
- **Саратов**, ул. Пензенская, д. 2, тел: 8 (8452) 49-11-79.
- **Смоленск**, Краснинское шоссе, д.35Г, 1 этаж, тел: 8 (4812) 29-46-99.
- **Сочи**, ул. Гастелло, д.23А, тел: 8 (862) 226-57-45.
- **Ставрополь**, ул. Коломийцева, д. 46, тел.: +7 961 455-04-64, 8 (8652) 500-727, 500-726.
- **Стерлитамак**, ул. Западная, д.18, литер А тел.: 8 (3472) 294-410.
- **Сургут**, ул. Базовая, д. 5, тел.: 8 (3462) 758-231, доб.1-офис, доб.2-сервис.
- **Тамбов**, проезд Монтажников, д.2Г, тел: 8 (4752) 42-98-98, +7 964 130-85-73.
- **Тверь**, пр-т. 50 лет Октября, д.15б, тел: 8 (4822) 35-17-40.
- **Томск**, ул. Добролюбова, д.10, стр.3 тел: +7 952 801-05-17.
- **Тольятти**, ул. Коммунальная, д.23, стр.2 тел: 8 (8482) 651-205; +7 964 973-04-29.
- **Тула**, Ханинский проезд, д. 25, тел: (4872) 38-53-44, 74-02-53.
- **Тюмень**, ул. Судостроителей, д.16, тел: 8 (3452) 69-62-20.
- **Удмуртская Республика**, Завьяловский р-н, д. Пирогово, ул. Торговая, д.12, тел: 8 (3412) 57-60-21 / 26-03-15.
- **Улан-Удэ**, ул.502км. д.160 оф 14. Тел. 8(3012) 20-42-87.
- **Ульяновск**, ул. Урицкого, д.25/1, склад №2, тел: 8 (8422) 27-06-30, 27-06-31.
- **Уфа**, ул. Кузнецовский затон, д.20, тел: 8 (347) 214-53-59.
- **Хабаровск**, ул. Индустриальная, д. 8а, тел: 8 (4212) 93-44-68.
- **Чебоксары**, Базовый проезд, д.15, тел: 8 (8352) 35-53-83, 21-41-75.
- **Челябинск**, ул. Морская, д.6, тел: 8 (351) 222-43-15, 222-43-16.
- **Череповец**, ул. Архангельская, д. 47, склад №10, тел: 8-911-517-87-92, 8 (8202) 49-05-59.
- **Чита**, Ул. Тракторная, д. 54А, тел: 8 (3022) 28-44-79.
- **Шахты**, Ростовская область, пер. Сквозной, д. 86а, тел. офис +7 961 428-87-69, СЦ +7 909 406-63-11.
- **Южно-Сахалинск**, пр-т Мира, 2 "Б"/5 корп. 8, 8 (4242) 49-07-85.
- **Ярославль**, Тутаевское шоссе, д. 4, офис 1, 8 (4852) 66-32-20.
- **Казахстан, г. Алматы**, Илийский тракт, 29, тел: (727) 225 47 45, 225 47 46.
- **Казахстан, г. Нур-Султан (Астана)**, ул. Циолковского 4, склад 8а, тел +7 (771) 754 02 45.
- **Казахстан, г. Караганда**, ул. Молокова 102, тел: +7 (707) 469 80 56.
- **Казахстан, г.Тараз**, ул. Санырак батыра, 47м, тел.: +7 (7262) 97-00-12.
- **Казахстан, г. Усть-Каменогорск**, ул. Новаторов 10, тел: 8 (7232) 40-32-19, 8 (708) 440-32-19.
- **Казахстан, г. Шымкент**, ул. Толе би 26, корп.1, офис 206 тел: 8-776-808-50-05/ 8 771 349 04 94.
- **Армения, г. Ереван**, Arsahkunyanc 210/1, тел.: +374 91 751 717.
- **Белоруссия, г. Минск**, пр-т Партизанский, д.2, тел.: +375 (29) 397-02-87.
- **Киргизия, г. Бишкек**, Дэн Сяопина, д.18, тел.: +996 708 323 353.

Полный актуальный список сервисных центров Вы так же можете

посмотреть на сайте www.vihr.su



Изготовитель (импортер):
«Хютер Техник ГмбХ»
Потсдамерштрассе 92,
10785, Берлин, Германия

Сделано в КНР

Ред.11